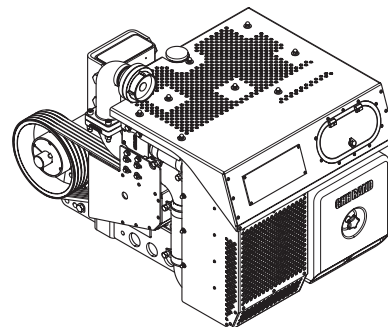
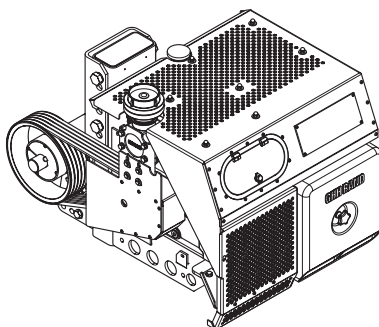
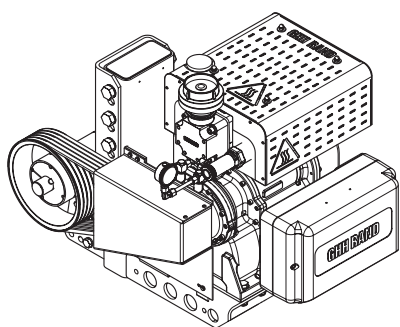
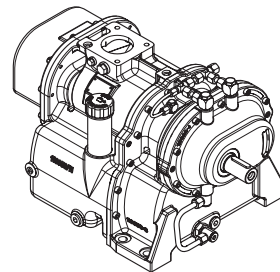


Návod k provozu

(Překlad originálního návodu)



SILU CG80
SILU CG600 LITE
SILU CG600 STANDARD
SILU CG600 IC

DE WICHTIG!

Die Betriebsanleitung liegt in Ihrer Landessprache zusammen mit der Montageanleitung (englische und deutsche Ausführung) elektronisch auf der Webseite www.ingersoll.com/ghhrandtransport für den Download bereit. Auf Anfrage senden wir Ihnen auch gerne eine gedruckte Version zu.

EN IMPORTANT!

The operating instructions can be downloaded electronically in your language, together with the mounting instructions (in English and German) from the website www.ingersollrand.com/ghhrandtransport. On request, we will gladly send you a printed version.

CZ DŮLEŽITÉ!

Návod k provozu je k dispozici ke stažení v jazyce Vaší dané země společně s návodem pro montáž (anglická nebo německá verze) elektronicky na webové stránce www.ingersollrand.com/ghhrandtransport. Na vyžádání vám rádi zašleme i tištěnou verzi.

FR IMPORTANT !

Vous pouvez télécharger la manuel d'utilisation dans la langue de votre pays avec les instructions de montage (en anglais et en allemand) au format électronique sur le site Web www.ingersollrand.com/ghhrandtransport. Sur demande, nous vous enverrons volontiers une version imprimée.

NL BELANGRIJK!

De gebruikshandleiding kan samen met de montagehandleiding (Engelse en Duitse versie) in uw taal elektronisch worden gedownload van de website www.ingersollrand.com/ghhrandtransport. Op aanvraag sturen we u met alle plezier ook een gedrukte versie.

PL WAŻNE!

Instrukcja obsługi dostępna jest w ojczystym języku użytkownika wraz z instrukcją montażu (w języku angielskim i niemieckim) w elektronicznej formie do pobrania na stronie internetowej www.ingersollrand.com/ghhrandtransport. Na życzenie chętnie prześlemy Państwu również wersję drukowaną.

PT IMPORTANTE!

O manual de instruções está pronto para ser descarregado na sua língua-mãe, juntamente com o manual de montagem (versão em inglês e alemão), em formato eletrónico na página web www.ingersollrand.com/ghhrandtransport. A pedido, podemos também fornecer-lhe uma versão impressa.

RO IMPORTANT!

Instrucțiunile de exploatare în limba țării dvs., împreună cu instrucțiunile de montaj (versiunea în limba engleză și germană) sunt disponibile pentru descărcare în format electronic pe site-ul web www.ingersollrand.com/ghhrandtransport. De asemenea, la cerere vă putem trimite o versiune tipărită.

HU FONTOS!

Az üzemeltetési útmutató az Ön nyelvén a szerelési útmutatóval (angol és német nyelvű változat) együtt elektronikusan letölthető a www.ingersollrand.com/ghhrandtransport webhelyről. Kérésére szívesen küldünk egy kinyomtatott változatot is.

BY ВАЖНА!

Электронную версію кіраўніцтва па эксплуатацыі на нацыянальнай мове разам з інструкцыяй па мантажы (на англійскай і нямецкай мовах) можна спампаваць на сайце www.ingersollrand.com/ghhrandtransport. Па асобным запыце мы з задавальненнем дашлем вам друкаваную версію.

SI POMEMBNO!

Navodila za uporabo so v elektronski obliki na voljo za prenos v vašem lokalnem jeziku skupaj z navodili za montažo (angleška in nemška različica) na spletni strani www.ingersollrand.com/ghhrandtransport. Na zahtevo vam bomo z veseljem poslali tudi tiskano različico.

LT SVARBU!

Elektroninę eksploataavimo instrukcijos Jūsų šalies kalba versiją kartu su montavimo instrukcija (anglų ir vokiečių kalbomis) galite atsisiųsti iš interneto svetainės www.ingersollrand.com/ghhrandtransport. Jei pateiksite užklausą, mielai atsiųsime ir išspausdintą versiją.

Předmluva

Přečtěte si před instalací a uvedením do provozu šroubového kompresoru SILU CG80 příp. kompresorových agregátů SILU CG600 LITE, SILU CG600 STANDARD, SILU CG600 IC pečlivě tento návod k provozu (dodatečné označení SILU v dalším nazývání v tomto návodu k provozu odpadá).

Návod k provozu obsahuje důležité pokyny, které je nutné bezpodmínečně dodržovat pro bezporuchový provoz a dlouhou životnost zařízení.

Rozsah platnosti návodu k provozu

Tento návod k provozu obsahuje výhradně údaje pro výše uvedený šroubový kompresor a výše uvedený agregát šroubového kompresoru. Tento návod k provozu neplatí pro obsluhu kompresorového agregátu kompletovaného třetí osobou.

Cílová skupina

Návod k provozu se omezuje výhradně na užívání vyškolenými odbornými pracovníky.

Pokyny a bezpečnostní pokyny

Pro varování před nebezpečím, které by mohlo vést k nesprávné obsluze, poranění a vzniku věcných škod, jsou v tomto návodu k provozu používány následující pokyny a bezpečnostní pokyny:

NEBEZPEČÍ

NEBEZPEČÍ varuje před bezprostředním nebezpečím a označuje bezprostředně existující nebezpečí. Toto bezpečnostní oznámení varuje před možnými zraněními s nevratnými účinky až po smrtelná zranění.

VAROVÁNÍ

VAROVÁNÍ označuje potenciálně existující nebezpečí. Toto bezpečnostní oznámení varuje před těžkými nebo životu nebezpečnými zraněními.

UPOZORNĚNÍ

UPOZORNĚNÍ označuje potenciálně existující nebezpečí. Toto bezpečnostní oznámení varuje před lehkými zraněními.

POZOR!

POZOR! Varuje před možnými škodami na majetku nebo před poruchami.

OZNÁMENÍ

OZNÁMENÍ obsahují pokyny pro vyvarování se chybným obsluhám a jiné obzvláště užitečné nebo důležité informace.

Obsah

1	VŠEOBECNĚ	7
1.1	Účel použití.....	7
1.2	Adresa výrobce	7
1.3	Označení.....	7
1.4	Údaje pro případ poptávek a objednávek.....	7
1.5	Servis & Podpora.....	7
1.6	Technické údaje k šroubovému kompresoru CG80	8
1.7	Technické údaje ke kompresorovým agregátům CG600	9
1.8	Provoz kompresoru ve výškových polohách	10
1.9	Mazivo	10
1.10	Typový štítek šroubového kompresoru	11
1.11	Typový štítek kompresorového agregátu.....	11
2	BEZPEČNOST	12
2.1	Všeobecně.....	12
2.2	Autorizovaný personál, vyškolení a kvalifikace	12
2.3	Bezpečnost práce.....	12
2.4	Bezpečnostní pokyny pro provozovatele/obsluhu.....	12
2.5	Svévolná přestavba a náhradní díly.....	13
2.6	Nepřípustné způsoby provozu	13
2.7	Likvidace.....	13
3	PROVOZ	14
3.1	Bezpečnost během provozu	14
3.2	První uvedení do provozu	14
3.3	Instalace	15
3.4	Zapnutí	15
3.5	Dohled nad provozem	16
3.5.1	CG80/Cizí instalace	16
3.5.2	CG600 LITE	16
3.5.3	CG600 IC.....	18
3.6	Externí chladič oleje pro kompresor (volitelně)	19
3.6.1	Kontrola funkčnosti ventilátoru externího chladiče oleje	19
3.7	Vypnutí	20
3.8	Konzervace v případě odstavení.....	20
4	ÚDRŽBA / TECHNICKÁ ÚDRŽBA	21
4.1	Bezpečnost.....	21
4.2	Respektujte utahovací momenty	21
4.3	Intervaly údržby.....	22
4.4	Údržbářské práce.....	23
4.4.1	Dopněte klínový řemen a rychloupínací pouzdra klínových řemenic.....	23
4.4.2	Dotážení upevňovacích šroubů tlumiče hluku	24
4.4.3	Kontrola hladiny oleje	25
4.4.4	Čištění resp. výměna článku sacího filtru.....	26
4.4.5	Kontrola pojistného ventilu.....	26
4.4.6	Kontrola zpětného ventilu.....	27
4.4.7	Kontrola a čištění chladiče vzduchu.....	28
4.4.8	Výměna oleje a čištění sítka nasávání oleje.	28

5 PORUCHY, PŘÍČINY A POKYNY K ODSTRANĚNÍ ZÁVAD30

1 Všeobecně

1.1 Účel použití

GHH RAND vyrábí a dodává šroubový kompresor CG80 a agregát šroubového kompresoru CG600.

Kompresorový agregát se díky kompresi atmosferického tlaku bez oleje a příznivému hmotnostnímu výkonu používá k montáži na vozidla s cisternou na sypké materiály pro pneumatickou přepravu sypkých materiálů jako jsou mouka, cukr, sůl, krmiva, práškové chemikálie, suché granuláty, soda, cement, písek, vápno, sádra a jiné.

Produkty vyrobené a dodané firmou GHH RAND jsou určeny pouze k provozu na užitkových automobilech, které jezdí výhradně po silnicích.

V případě jiného použití je nutný dotaz u výrobce.

1.2 Adresa výrobce

GHH RAND
Schraubenkompressoren GmbH
Max-Planck-Ring 27
46049 Oberhausen

1.3 Označení

Data stroje naleznete v společně dodaných průvodních dokumentech příp. na štítku s uvedením výkonu.

Abyste měli údaje vždy po ruce, doporučujeme je zde přenést do následujícího volného pole.

Sériové číslo kompresoru:

Sériové číslo agregátu:

1.4 Údaje pro případ poptávek a objednávek

U poptávek a při objednávkách náhradních dílů a příslušenství je nutné uvést přesné typové označení a sériové číslo šroubového kompresoru, příp. kompresorového agregátu, pro něž je náhradní díl nebo příslušenství určeno.

UPOZORNĚNÍ

POUŽITÍ NEAUTORIZOVANÝCH NÁHRADNÍCH DÍLŮ A DÍLŮ PŘÍSLUŠENSTVÍ!

Bezpečnost zajistí pouze originální náhradní díly a výrobcem schválené příslušenství. Použití neoriginálních popř. neautorizovaných náhradních dílů a příslušenství může způsobit zánik nároku na ručení za následky, vzniklé jejich použitím.

► Používejte pouze originální náhradní díly a výrobcem autorizované a uvolněné části příslušenství.

1.5 Servis & Podpora

www.ingersollrand.com/ghhrandtransport

1.6 Technické údaje k šroubovému kompresoru CG80

Rozměry & hmotnost			Rozsah otáček	
Délka (cca)	mm	614	min. ot/min	3000
Šířka (cca)	mm	389	max. ot/min	3600
Výška (cca)	mm	365		
Hmotnost (cca)	kg	105		
Maximální provozní přetlak			Množství oleje v náplni	
max. 2,5 bar			cca 9 litrů	
Maximální podtlak sání			Minimální tlak oleje	
max. 65 mbar			min. 0,3 bar	

Výkonové parametry	Jednotka	CG80		
Otáčky kompresoru	ot./min.	3000	3300	3600
Provozní přetlak	bar	1,5		
Objemový průtok sání	m ³ /h	455	515	573
Výkon na spojce	kW	22,7	25,6	28,6
Koncová teplota	°C	148	146	144
Teplota sání max.	°C	50	50	50
Teplota sání min.	°C	-20	-20	-20
Provozní přetlak	bar	2,0		
Objemový průtok sání	m ³ /h	441	500	559
Výkon na spojce	kW	27,1	30,4	33,7
Koncová teplota	°C	181	177	174
Teplota sání max.	°C	50	50	50
Teplota sání min.	°C	-20	-20	-20
Provozní přetlak	bar	2,5		
Objemový průtok sání	m ³ /h	426	486	545
Výkon na spojce	kW	31,7	35,4	39,1
Koncová teplota	°C	218	211	206
Teplota sání max.	°C	38	41	43
Teplota sání min.	°C	-20	-20	-20

Všechny údaje pro:	
Přepřavované médium:	Atmosferický vzduch
Tlak sání:	1 bar (abs.)
Teplota sání:	20 °C
Technická data bez ztrát při sání a tlakových ztrát	

1.7 Technické údaje ke kompresorovým agregátům CG600

Rozměry & hmotnost		CG600 LITE	CG600 STANDARD	CG600 IC
Šířka (cca)	mm	675	705	730
Hloubka (cca)	mm	715	760	845
Výška (cca)	mm	750	745	835
Hmotnost (cca)	kg	261	303	342

Rozsah otáček při standardním převodu*	Jednotka	Agregáty CG600		
Otáčky pohonu kompresorového agregátu	ot./min.	1340	1475	1600
Převodový poměr pohonu klínovým řemenem (standard)		2,24		
Počet otáček kompresoru CG80	ot./min.	3000	3300	3600

* Převodový poměr může být odlišný. Pro převodový poměr je ze strany výrobce na výběr více pohonů klínovými řemeny (s možností přizpůsobení podle zabudovaného vedlejšího pohonu vozidla).

POZOR!

ŠKODY NA KOMPRESORU!

Překročení přípustného rozsahu otáček vede ke škodám na majetku.

► Kompresor neprovozujte mimo jeho přípustný rozsah otáček.

Maximální provozní přetlak

max. 2,5 bar

Množství oleje v náplni

cca 9 litrů

Maximální podtlak sání

max. 65 mbar

Minimální tlak oleje

min. 0,3 bar

OZNÁMENÍ

Výkonová data kompresorového agregátu CG600 odpovídají šroubovému kompresoru CG80 (*Kapitola 1.6 na straně 8*).

1.8 Provoz kompresoru ve výškových polohách

Při provozu kompresoru ve výškových polohách je třeba respektovat, že na převládajícím tlaku prostředí se musí provozní přetlak snížit, aby se zabránilo poškozením kompresoru v důsledku působení teplot.

Toto by se mělo uskutečnit na základě následující tabulky:

Výška místa instalace h [m]	0	1000	1500	2000	2500	3000	3500	4000	4500
Přípustný provozní přetlak $p_{přip}$ [bar]	2,53	2,25	2,11	1,99	1,87	1,75	1,64	1,54	1,44

POZOR!

ŠKODY V DŮSLEDKU PŮSOBENÍ TEPLoty!

Teplota prostředí mimo přípustný rozsah může vést ke škodám na kompresoru.

- ▶ Převládající teplota prostředí, příp. teplota nasávání musí ležet v rozsahu -20 °C až +38 °C.

1.9 Mazivo

Doporučujeme používat naše plně syntetické, vysoce výkonné mazivo Silol.

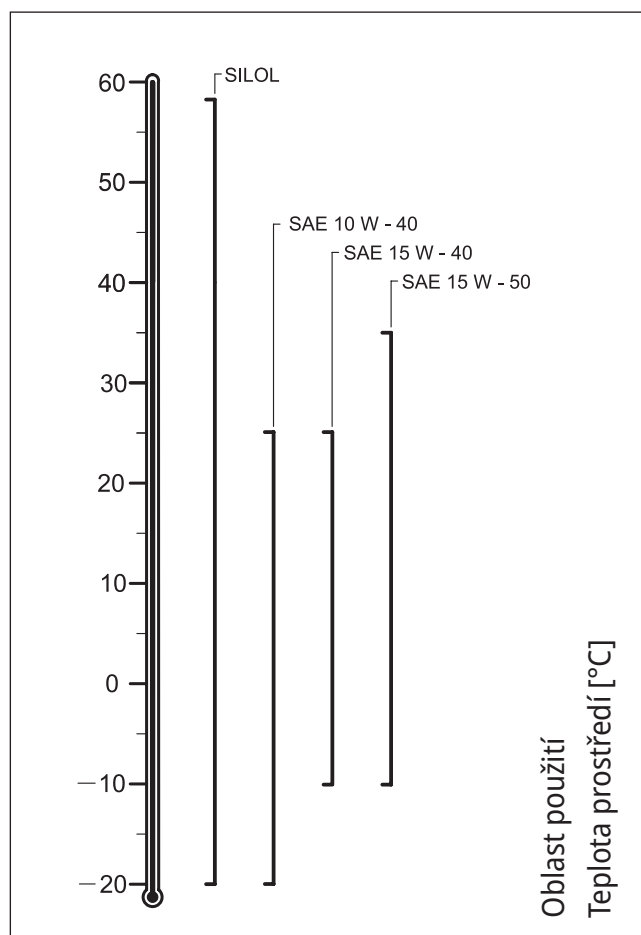
Při výhradním používání maziva Silol nebo Silol FG (foodgrade) **se zdvojnásobuje** interval výměny oleje na max. **12 měsíců**. Záruční doba výrobce **se prodlužuje** u nových kompresorových agregátů na **2 roky**.

OZNÁMENÍ

Pro uznání prodloužení záruky je nutné prokázání prostřednictvím intervalu údržby při použití maziva Silol nebo Silol FG.

V závislosti na provozních podmínkách lze používat také značkový motorový olej odpovídající klasifikaci API SJ/CF podle SAE J183.

Třídu viskozity (třídu SAE) naleznete v následujícím diagramu.



1.10 Typový štítek šroubového kompresoru

Typový štítek je umístěn ze strany na šroubovém kompresoru. Obsahuje následující informace:

- Typ
- Sériové číslo
- Rozsah otáček
- max. objemový proud
- při max. provozním tlaku
- max. příkon

OZNÁMENÍ

Celé označení má hodnotu dokladu a nesmí se měnit nebo negativně ovlivňovat jeho čitelnost.

1.11 Typový štítek kompresorového agregátu

Typový štítek kompresorového agregátu je umístěn na montážní konzoli.

Obsahuje následující informace:

- Typ
- Rok výroby
- Sériové číslo kompresoru
- Sériové číslo agregátu
- Převodový poměr pohonu klínovým řemenem
- Počet otáček pohonu/agregátu
- Objemový průtok sání
- max. provozní tlak

OZNÁMENÍ

Celé označení má hodnotu dokladu a nesmí se měnit nebo negativně ovlivňovat jeho čitelnost.

2 Bezpečnost

2.1 Všeobecně

Tento návod k provozu obsahuje důležité pokyny, které je třeba dodržovat při provozu a údržbě / technické údržbě. Proto si příslušní kvalifikovaní pracovníci/provozovatel musí tento návod k provozu bezpodmínečně přečíst před uvedením do provozu a tento návod k provozu musí být trvale k dispozici v místě používání šroubového kompresoru.

2.2 Autorizovaný personál, vyškolení a kvalifikace

Práce jako provoz a údržbu / technickou údržbu kompresoru smí provádět pouze k tomu oprávněné, vyškolené a kvalifikované osoby, které se seznámily s platnými bezpečnostními pokyny.

Opravy a přestavby smějí provádět jen oprávnění pracovníci, kteří jsou kdykoliv k dispozici na servisních místech nebo ve společnosti GHH RAND.

2.3 Bezpečnost práce

Bezpečnostně technické předpisy podstatné pro instalaci, provoz a údržbu / technickou údržbu pneumatických kompresorů jsou obsaženy v následujících publikacích:

Směrnice o strojních zařízeních 2006/42/ES

Normy, zejména:

DIN EN ISO 12100-1/2	Bezpečnost strojů
DIN EN 1012-1	Kompresory a vakuová čerpadla, bezpečnostní požadavky

Předpisy profesních sdružení, zejména:

BGI 666	Vzorový Návod k provozu zásobníků vozidel na zrnité a práškové materiály (nástavby vozidel na sypké materiály)
---------	--

Rozhodující jsou vždy poslední platná vydání těchto předpisů. Pokud ve vašem podniku platí kvůli místním specifikům zvláštní zákonná pravidla a předpisy, zejména bezpečnostní předpisy, musí být také dodržovány. Pokud si předpisy konkurují, platí vždy přísnější ustanovení. Dále dodržujte národní předpisy platné v zemi uživatele.

2.4 Bezpečnostní pokyny pro provozovatele/obsluhu

Provozovatel/obsluha jsou zodpovědní za to, že šroubový kompresor se nachází v provozně bezpečném stavu. Veškeré poškozené nebo vadné díly musí být bez prodlení vyměněny. Jestliže se šroubovým kompresorem dopravují hořlavé látky, musí být zajištěno, že nebude dosažena teplota samovznícení látky a ani nevznikne případná nebezpečná směs prachu se vzduchem. Podle předpisu profesních sdružení BGI 666 je třeba při pneumatické přepravě látek tvořících ve směsi jejich prachu se vzduchem výbušnou směs dodržet teplotní mez 120 °C (místo měření před kontaktem s přepravovanou látkou).

2.5 Svévolná přestavba a náhradní díly

Přestavba a změny šroubového kompresoru a šroubového kompresorového agregátu nejsou povoleny. Při poškození plomb zaniká nárok na poskytnutí záruky. Bezpečnost zajistí pouze originální náhradní díly a výrobcem schválené příslušenství. Použití jiných než originálních dílů, resp. používání neschválených náhradních dílů a příslušenství může mít za následek zánik záruk za případné důsledky.

2.6 Nepřípustné způsoby provozu

VAROVÁNÍ

NEPŘÍPUSTNÉ ZPŮSOBY PROVOZU!

Pokud bude kompresor provozován za nepřípustných podmínek, tak by toto mohlo vést k těžkým zraněním a značným věcným škodám.

- ▶ Kompresor smí být provozován pouze za přípustných podmínek.

Bez povolení společnosti GHH RAND se kompresor nesmí používat za jiných podmínek, než jsou popsány v části *Kapitola 1.6 na straně 8 až Kapitola 1.8 na straně 10*.

2.7 Likvidace

Součásti kompresoru a také provozní látky používané ve spojení se šroubovým kompresorem a kompresorovým agregátem se musí likvidovat při respektování místních předpisů.

3 Provoz

3.1 Bezpečnost během provozu

OZNÁMENÍ

Dodatečně respektujte bezpečnostní oznámení v *Kapitola 2 na straně 12*.

NEBEZPEČÍ

NEBEZPEČÍ VÝBUCHU!

Při přepravě hořlavých látek tvořících prach nesmí teplota stlačeného vzduchu na měřeném místě těsně před kontaktem s přepravovaným materiálem překročit maximální hodnotu 120 °C.

- ▶ Je-li překročena maximální teplota, kompresor neprodleně vypněte.

UPOZORNĚNÍ

VZNIK HLUKU!

Vysoká hladina akustického tlaku může vést k poškozením sluchu.

- ▶ Noste ochranu sluchu.

UPOZORNĚNÍ

HORKÉ ČÁSTI STROJE!

Kompresor je během provozu velmi horký. Vzniká nebezpečí popálení při kontaktu s horkými díly stroje.

- ▶ Noste ochranné rukavice.

POZOR!

PŘEHŘÁTÍ V DŮSLEDKU DLOUHÉ DOBY BĚHU!

Překročení max. doby běhu vede k věcným škodám v důsledku přehřátí.

- ▶ Dodržujte max. dobu běhu: 3 hodiny doba běhu s následující jednogodinovou přestávkou.

POZOR!

PŘEHŘÁTÍ V DŮSLEDKU VYSOKÉHO PROVOZNÍHO TLAKU!

Překročení max. provozního přetlaku vede k věcným škodám v důsledku přehřátí.

- ▶ Kompresor neprovozujte s provozním přetlakem vyšším než 2,5 bar.
- ▶ Při provozu ve výškových polohách provozní tlak přizpůsobte.
- ▶ Při překročení kompresor vypnout.

3.2 První uvedení do provozu

První uvedení kompresoru do provozu se zpravidla provádí u výrobce systému.

Obsahuje odkonzervování, naplnění olejového zásobníku a kontrolu směru otáčení.

3.3 Instalace

- ▶ Vozidlo zaparkujte pokud možno ve vodorovné poloze.
- ▶ Respektujte přípustné šikmé polohy.

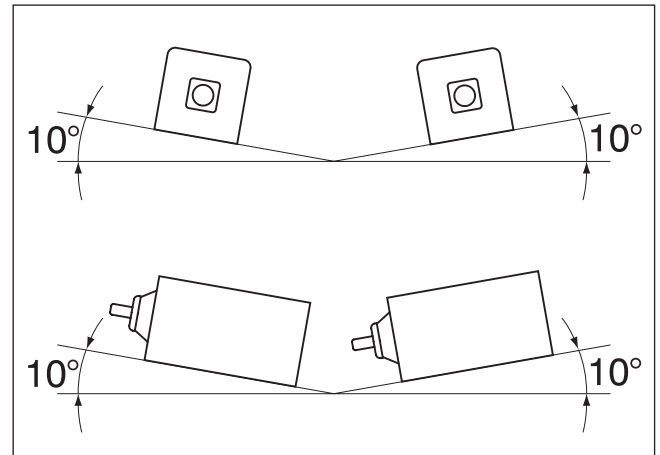
Přípustné šikmé polohy

POZOR!

NEDOSTATEČNÉ MAZÁNÍ!

Příliš velká šikmá poloha vede k nestejně hladině maziva ve skříni.

- ▶ Respektujte max. přípustné šikmé polohy šroubového kompresoru při provozu:
 - směrem dopředu a dozadu: 10°
 - vpravo a vlevo: 10°



3.4 Zapnutí

POZOR!

NEBEZPEČÍ ZPĚTNÉHO POHYBU MATERIÁLU!

Když se kompresor spouští při protitlaku, tak existuje nebezpečí poškození zpětného ventilu v důsledku zpětného pohybu materiálu.

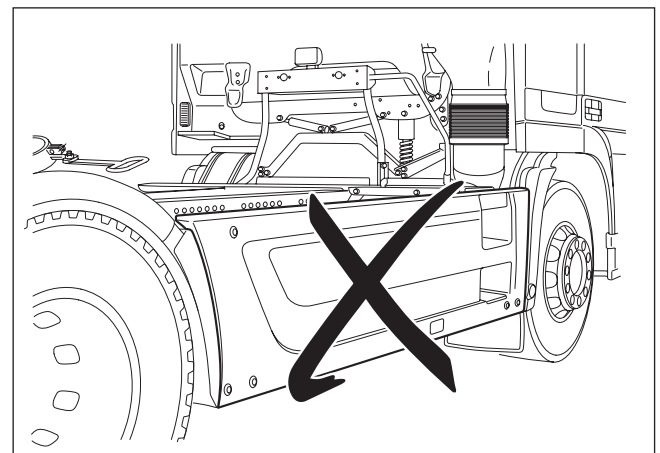
- ▶ Kompresor spouštějte pouze zcela bez zatížení.
- ▶ Nikdy ho nespouštějte proti příp. existujícímu protitlaku.

POZOR!

NEDOSTATEČNÝ PŘÍVOD ČERSTVÉHO VZDUCHU CG600 IC!

U vozidel s instalovaným postranním krytem se musí před zapnutím kompresorového agregátu postranní kryt odklopit, příp. odstranit, aby se zabránilo poškozením kompresoru v důsledku působení teploty.

- ▶ Zajistěte dostatečný přívod čerstvého vzduchu.
- ▶ Zapněte vedlejší pohon.



3.5 Dohled nad provozem

3.5.1 CG80/Cizí instalace

Pneumatický systém je ze strany výrobce systému vybaven manometrem (měřicí místo v následujícím potrubí) pro monitorování tlaku komprese. Výrobce systému, příp. cizí instalatér nadstavby musí nainstalovat indikátory, které monitorují podtlak nasávání a také tlak oleje stupně kompresoru. Pro obsluhu a kontrolu provozních indikací platí pouze pokyny firmy provádějící instalaci nadstavby. Přípustné provozní podmínky a mezní hodnoty vyčtěte z *Kapitola 1.6 na straně 8 až Kapitola 1.8 na straně 10*.

OZNÁMENÍ

U nadstaveb cizích instalatérů mohou být zabudovány indikace různých výrobců. Respektujte dodatečně pokyny firmy provádějící instalaci nadstavby.

3.5.2 CG600 LITE

Manometr oleje

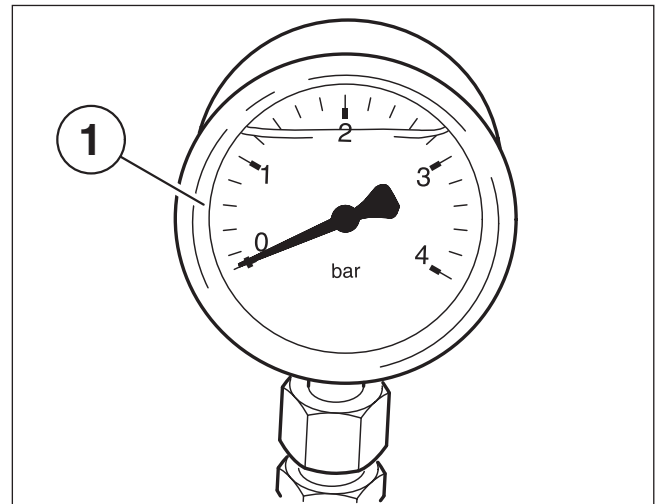
Tlak oleje se zobrazuje na manometru oleje (1). Tlak oleje nesmí být nižší než 0,3 bar.

POZOR!

NÍZKÝ TLAK OLEJE!

Příliš nízký tlak oleje může vést ke značným věcným škodám.

- ▶ Nepodkročujte minimální přípustný tlak oleje.
- ▶ Pokud se po krátké době běhu nevytvoří žádný tlak oleje, tak kompresor vypněte a zkontrolujte hladinu oleje, příp. vyčistěte sítko nasávání oleje.



Ukazatel údržby varianta 1

Podtlak na kompresoru se zobrazuje na ukazateli údržby (1).

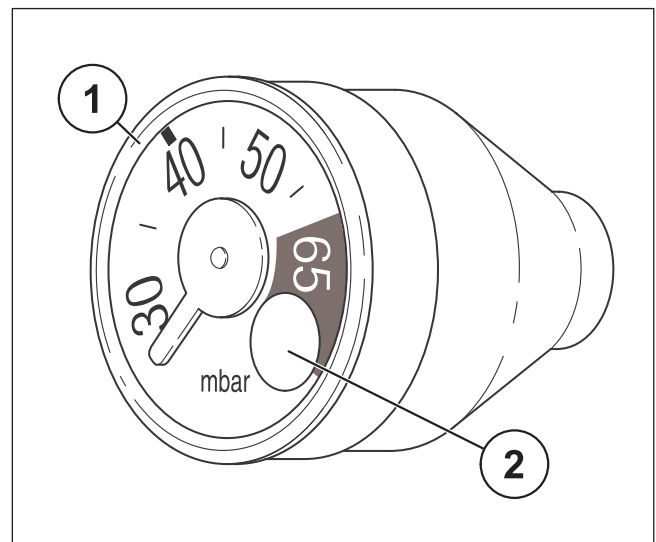
Podtlak nesmí překročit 65 mbar (červené pásmo na ukazateli údržby).

POZOR!

PŘEKROČEN PŘÍPUSTNÝ PODTLAK!

Příliš vysoký podtlak (> 65 mbar) může vést k přehřátí a ke škodám na kompresoru.

- ▶ Vyčistěte články sacího filtru popř. při vysokém stupni znečištění je vyměňte (*Kapitola 4.4.4 na straně 26*).



Vynulování ukazatele údržby

Pokud byl povolený podtlak překročen (65 mbar, červené pásmo na ukazateli údržby), musí být ukazatel údržby po odstranění poruchy resetován.

- ▶ Stiskněte tlačítko (2) na přední straně ukazatele údržby (1).

Ukazatel údržby varianta 2

Podtlak na kompresoru se zobrazuje na ukazateli údržby (2).

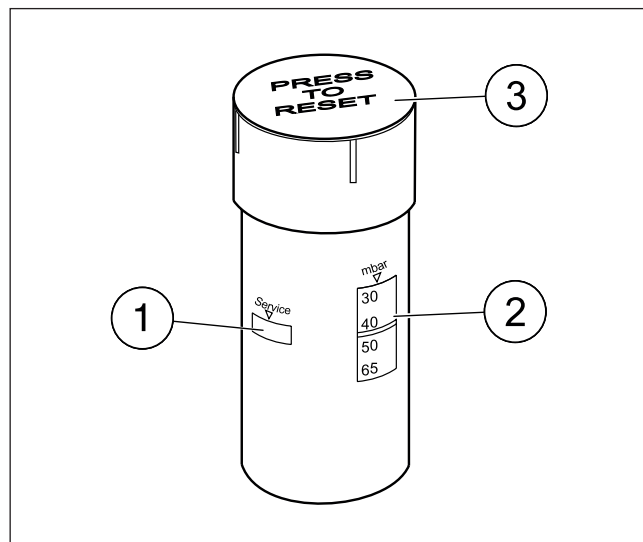
Podtlak nesmí překročit 65 mbar. Ukazatel údržby (1) je poté červený.

POZOR!

PŘEKROČEN PŘÍPUSTNÝ PODTLAK!

Příliš vysoký podtlak (> 65 mbar) může vést k přehřátí a ke škodám na kompresoru.

- Vyčistěte články sacího filtru popř. při vysokém stupni znečištění je vyměňte (*Kapitola 4.4.4 na straně 26*).



Vynulování ukazatele údržby

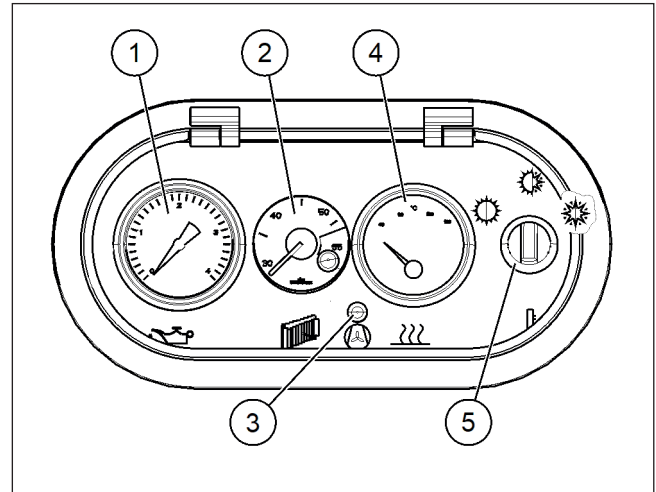
Pokud byl povolený podtlak překročen (ukazatel údržby (1) je červený), tak se musí ukazatel údržby po odstranění poruchy resetovat.

- Stiskněte tlačítko (3) na horní straně ukazatele údržby (2).

3.5.3 CG600 IC

1. Ukazatel tlaku oleje
2. Ukazatel údržby podtlak
3. Monitorování provozu a poruch
4. Ukazatel teploty stlačeného vzduchu
5. Přepínač pro otáčky ventilátoru

Po spuštění kompresorového agregátu a po dosažení teploty stlačeného vzduchu 80 °C, se automaticky zapne řídicí jednotka.

**Ukazatel tlaku oleje**

Tlak oleje je zobrazen na manometru tlaku oleje. Tlak oleje nesmí být nižší než 0,3 bar.

POZOR!**NÍZKÝ TLAK OLEJE!**

Příliš nízký tlak oleje může vést ke značným věcným škodám.

- ▶ Nepodkročujte minimální přípustný tlak oleje.
- ▶ Pokud se po krátké době běhu nevytvoří žádný tlak oleje, tak kompresor vypněte a zkontrolujte hladinu oleje, příp. vyčistěte sítko nasávání oleje.

Ukazatel údržby podtlak

Podtlak na kompresoru se zobrazuje na ukazateli údržby.

Podtlak nesmí překročit 65 mbar (červené pásmo na ukazateli údržby).

POZOR!**PŘEKROČEN PŘÍPUSTNÝ PODTLAK!**

Příliš vysoký podtlak (> 65 mbar) může vést k přehřátí a ke škodám na kompresoru.

- ▶ Vyčistěte články sacího filtru popř. při vysokém stupni znečištění je vyměňte (*Kapitola 4.4.4 na straně 26*).

Vynulování ukazatele údržby

Pokud byl povolený podtlak překročen, tak se musí ukazatel údržby po odstranění poruchy resetovat. Toto se provede odpovídajícím způsobem pro „Ukazatel údržby varianta 1“ v *Kapitola 3.5.2 na straně 16*.

Monitorování provozu a poruch

Indikátor provozu svítí při provozu kompresoru trvale zeleně.

POZOR!

PŘEHŘÁTÍ V DŮSLEDKU NEDOSTATEČNÉHO ODVÁDĚNÍ TEPLA!

Pro zabránění poškozením na kompresorovém agregátu v důsledku působení teploty odstraňte při výpadku ventilátoru pro nouzový provoz krycí kapotu.

- ▶ Pokud při běžícím kole ventilátoru nedojde k nasání proudem vzduchu před mříží ventilátoru drženého listu papíru, tak krycí kapotu odstraňte.

OZNÁMENÍ

Ukazatel provozního stavu se připojí při koncové teplotě stlačeného vzduchu cca 80 °C.

Porucha bude indikována blikajícím světlem.

Ukazatel teploty stlačeného vzduchu

Teplota stlačeného vzduchu se měří za výstupem z chladiče a zobrazuje se na ukazateli teploty stlačeného vzduchu.

Přepínač pro otáčky ventilátoru

S přepínačem je možné nastavit otáčky ventilátoru do tří poloh:

- Poloha vlevo: žádný chladicí výkon
- Poloha uprostřed: střední chladicí výkon
- Poloha vpravo: plný chladicí výkon

3.6 Externí chladič oleje pro kompresor (volitelně)

Aby byla umožněna optimální životnost kompresoru také za extrémních podmínek, tak je možné alternativně připojit externí chladič oleje.

3.6.1 Kontrola funkčnosti ventilátoru externího chladiče oleje

Pokud při běžícím ventilátoru přidržíte před radiátorem list papíru, musí být nasáván.

POZOR!

ŠKODY NA KOMPRESORU!

Může dojít ke škodám na kompresoru, pokud bude ventilátor defektní.

- ▶ Zkontrolujte, zda ventilátor funguje.
 - Papír je ventilátorem nasáván.

3.7 Vypnutí

POZOR!**NEBEZPEČÍ ZPĚTNÉHO POHYBU MATERIÁLU!**

Když se kompresor vypíná při protitlaku, tak existuje nebezpečí poškození zpětného ventilu v důsledku zpětného pohybu materiálu.

- ▶ Kompresor nevypínejte při působícím protitlaku!
- ▶ Pokud existuje protitlak, proveďte před vypnutím opatření k odlehčení tlaku.

OZNÁMENÍ

Zpětná klapka instalovaná v kompresorovém agregátu má za účel zabránit po vypnutí pohonu delšímu rychlému otáčení rotoru kompresoru zpět; takové otáčení může být vyvoláno zbytkovým tlakem v tlakovém potrubí pneumatického systému.

- ▶ Vypněte vedlejší pohon.

OZNÁMENÍ

Před vypnutím manuálně snižujte řízením otáček otáčky kompresoru.

POZOR!**VEDENÍ STLAČENÉHO VZDUCHU NENÍ ODPOJENÉ!**

Vedení stlačeného vzduchu se utrhne, pokud před nastoupením jízdy nebude odpojené od kompresorového agregátu. Rovněž může dojít k poškození vnitřních komponent kompresorového agregátu.

- ▶ Před začátkem jízdy odpojte vedení tlakového vzduchu od kompresorového agregátu.

OZNÁMENÍ

Po vypnutí kompresorového agregátu IC bude ventilátor chladiče vzduchu dobíhat tak dlouho, než bude v agregátu IC dosažena teplota vzduchu pod 50 °C.

3.8 Konzervace v případě odstavení

Pokud bude kompresor delší dobu odstaven z provozu, musí se konzervací chránit proti korozi. Na vhodný konzervační prostředek se dotážete výrobce.

4 Údržba / technická údržba

4.1 Bezpečnost

OZNÁMENÍ

Dodatečně respektujte bezpečnostní oznámení v *Kapitola 2 na straně 12*.

VAROVÁNÍ

STLAČENÝ VZDUCH V SYSTÉMU!

Existuje nebezpečí zranění ze strany součástí a vedení, která jsou pod tlakem.

- ▶ Veškeré kontroly a údržbu provádějte pouze při vypnutém kompresoru a v beztlakém stavu.
- ▶ Vytáhněte klíč zapalování tahače.

UPOZORNĚNÍ

HORKÉ ČÁSTI STROJE!

Kompresor je během provozu velmi horký. Vzniká nebezpečí popálení při kontaktu s horkými díly stroje.

- ▶ Noste ochranné rukavice.

POZOR!

ČIŠTĚNÍ S VYSOKOTLAKÝM ČISTIČEM!

Při čištění vozidla se silem pomocí vysokotlakého čističe existuje možnost, že do vnitřních částí kompresoru a také do filtru vzduchu může vniknout voda.

- ▶ Je třeba dodržovat vzdálenost 0,5 m.
- ▶ Filtr vzduchu je třeba případně vyprázdnit nebo vyčistit.
- ▶ Aby se předešlo korozi, musí být kompresor po vyčištění krátce uveden do provozu (cca 10 minut).

4.2 Respektujte utahovací momenty

Utahovací momenty jsou uvedeny v následujících kapitolách.

VAROVÁNÍ

CHYBNÝ UTAHOVACÍ MOMENT!

Chybný utahovací moment může ohrozit bezpečné připevnění kompresoru, nebo může způsobit poškození součástí v důsledku příliš vysokého utahovacího momentu.

- ▶ Je třeba bezpodmínečně dodržovat udávané utahovací momenty.

4.3 Intervaly údržby

Všechny práce údržby a technické údržby uvedené na této stránce jsou podrobněji popsány v následující části *Kapitola 4.4 na straně 23*.

Po prvních 2 provozních hodinách	Kapitola
Dopněte klínový řemen a rychloupínací pouzdra klínové řemenice.	4.4.1
Dotáhněte upevňovací šrouby tlumiče hluku.	4.4.2
Vizuálně zkontrolujte těsnost vedení k/od chladiče oleje a kompresoru (volitelně).	3.6
Týdně	
Zkontrolovat stav oleje v kompresoru a případně ho zkoriguje.	4.4.3
Vyčistěte sací filtr popř. při vysokém stupni znečištění ho vyměňte a v případě potřeby resetujte ukazatel údržby pro podtlak.	4.4.4
Zkontrolujte napnutí klínového řemene a dle potřeby upravte.	4.4.1
Čtvrtletně	
Zkontrolujte řádnou funkci bezpečnostního ventilu.	4.4.5
Zkontrolujte řádnou funkci zpětného ventilu.	4.4.6
Zkontrolovat znečištění lamel chladiče vzduchu a případně je vyčistěte (IC agregát).	4.4.7
Pololetně resp. při používání sila ročně	
Provedte výměnu oleje.	4.4.8
Vyčistěte sítko nasávání oleje.	4.4.8

4.4 Údržbářské práce

4.4.1 Dopněte klínový řemen a rychloupínací pouzdra klínových řemenic

OZNÁMENÍ

Pro údržbu řemenového pohonu kompresorového agregátu na základě kompresorového stupně CG80 (cizí výrobce), platí pokyny firmy provádějící instalaci nadstavby.

Pro agregát CG600 platí:

POZOR!

PROTÁHLÉ KLÍNOVÉ ŘEMENY!

Během prvních dvou provozních hodin dojde k protažení klínových řemenů a rychloupínací pouzdra ztratí své správné předepnutí v důsledku sednutí.

- Klínové řemeny a rychloupínací pouzdra klínových řemenic se musí po prvních 2 provozních hodinách dopnout.

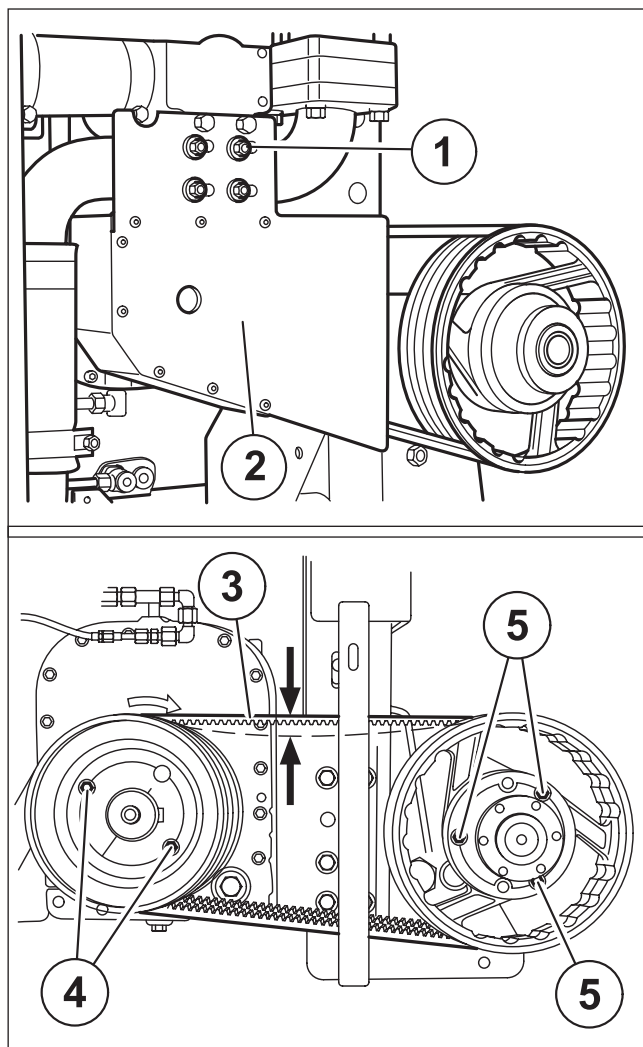
- Šrouby (1) povolte a sejměte kryt klínového řemenu (2).

Dotáhněte rychloupínací pouzdra klínových řemenic

- Utáhněte šrouby (4 a 5) klínových řemenic.

Utahovací momenty rychloupínacích pouzder

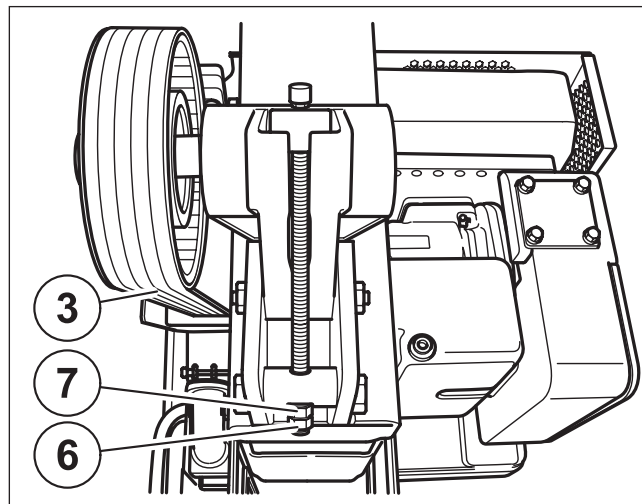
Jmenovitý průměr řemenice	Rychloupínací pouzdra	Utahovací moment
125 mm	2012	31 Nm
140 mm	2517	48 Nm
160 mm		
180 mm		
200 mm	3020	90 Nm
224 mm		
250 mm		
280 mm	3525	112 Nm
315 mm		



Kontrola a seřízení napnutí klínového řemenu

- ▶ Ke kontrole napnutí klínového řemenu použijte vhodný měřicí přístroj (např. Optibelt).
- ▶ Napnutí řemenu lze změřit podle zvoleného měřicího přístroje mechanickým měřením nebo měřením zvukových vln (frekvence řemenu).
- ▶ Při kontrole dodržujte pokyny pro obsluhu příslušného výrobce měřidla a dodržovat předepsané hodnoty napětí řemenice uvedené v příslušném Návodu k obsluze.
- ▶ Při korekci napnutí řemenu povolte pojistnou matici (6) a klínové řemeny (3) napněte otáčením stavěcí matice (7).
- ▶ Pojistnou matici (6) utáhněte.

Utahovací moment (M16 A2-70): 155 Nm

**OZNÁMENÍ**

Při napínání řemenu respektujte pokyny pro obsluhu výrobce měřidla. Dbejte na to, aby byly aplikovány údaje pro typ klínového řemenu SPA/XPA.

POZOR!**CHYBNÉ NAPNUTÍ KLÍNOVÉHO ŘEMENU!**

Příliš vysoké napnutí klínového řemenu může vést k poškození ložisek a zlomením hřídelí. Při příliš malém napnutí klínového řemenu mohou klínové řemeny v provozu prokluzovat a tím se předčasně opotřebovat.

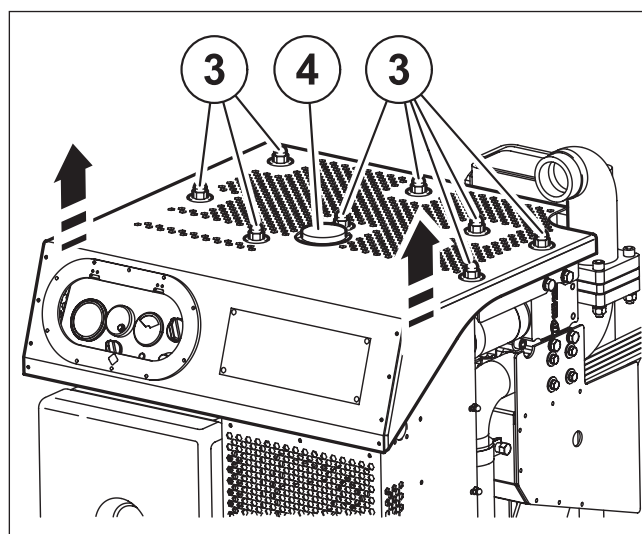
- ▶ Napnutí klínového řemenu je třeba nastavit podle výrobce měřicího přístroje.

- ▶ Opět namontujte kryt klínového řemenu.
- Utahovací moment (M8 8.8): 25 Nm**

4.4.2 Dotažení upevňovacích šroubů tlumiče hluku

Demontujte horní kryt agregátu, abyste se dostali ke šroubům tlumiče hluku.

- ▶ Odšroubujte kloboučkové matice (3) horního krytu.
- ▶ Vyšroubujte olejovou měрку (4).
- ▶ Odejměte kryt.

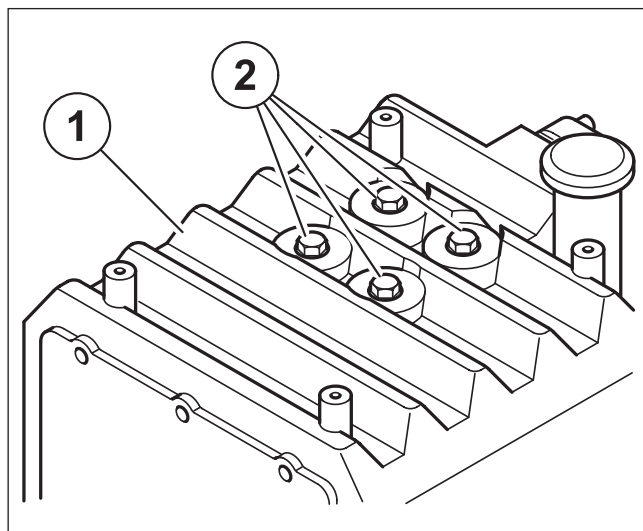


- ▶ Upevňovací šrouby (2) tlumiče hluku (1) utahujte do kříže.

Utahovací moment (M12 A2-70): 65 Nm

- ▶ Kryt opět namontujte a zašroubujte olejovou měрку.

Utahovací moment (M8 A2-70): 18 Nm



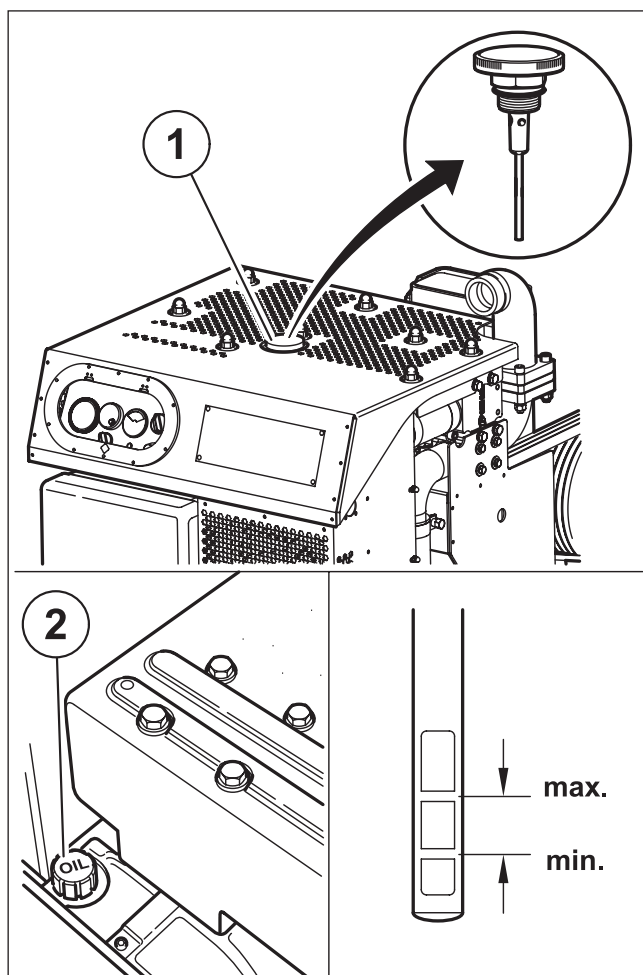
4.4.3 Kontrola hladiny oleje

- ▶ Vyšroubujte olejovou měрку (1) (agregát).
- ▶ Vyšroubujte olejovou měрку (2) (CG80).
- ▶ Olejovou měрку (1/2) očistěte hadříkem, který nepouští vlákna, a opět zcela zašroubujte.
- ▶ Olejovou měрку (1/2) opět vyšroubujte a zkontrolujte hladinu oleje.

OZNÁMENÍ

Hladina oleje musí ležet mezi značkami na měrci oleje „min“ a „max“. Rozdíl mezi značkami činí zhruba 1 litr.

- ▶ V případě potřeby olej doplňte.



4.4.4 Čištění resp. výměna článku sacího filtru

Pro údržbu, příp. výměnu sacího filtru kompresorového agregátu na základě kompresorového stupně CG80 (cizí výrobce), platí pokyny firmy provádějící instalaci nadstavby.

OZNÁMENÍ

Mohou být zabudovány sací filtry různých výrobců. Respektujte dodatečně pokyny firmy provádějící instalaci nadstavby.

- ▶ U kompresorového agregátu povolte matice s hvězdicovým kolečkem (1) a poté sejměte víko (2).
- ▶ Vyměňte články filtru (3).
- ▶ Články filtru (3) vyčistěte jemným vyklepáním nebo dle potřeby vyměňte.

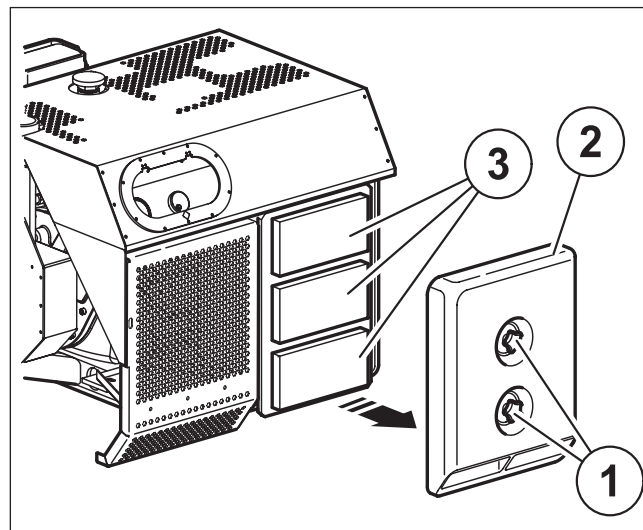
POZOR!

CHYBNÉ ČIŠTĚNÍ FILTRU!

Články filtru nečistěte stlačeným vzduchem, benzinem nebo jinými kapalinami.

- ▶ Článek filtru čistěte, příp. vyměňte pouze podle pokynu.

- ▶ Smontování se provádí v opačném pořadí.

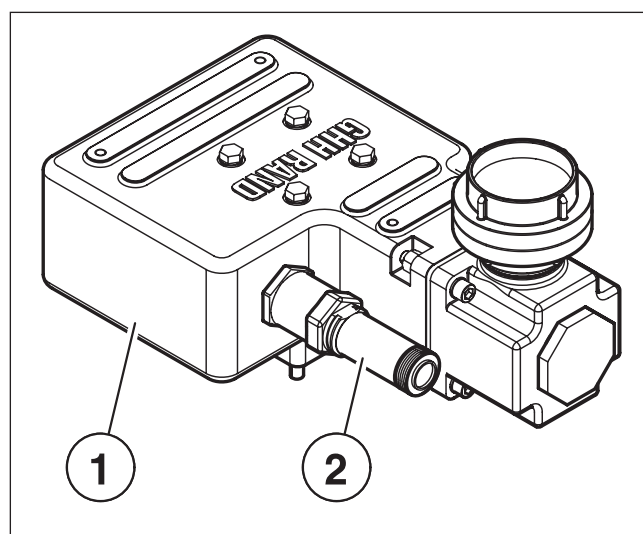


4.4.5 Kontrola pojistného ventilu

Pojistný ventil (2) je zpravidla namontován na tlumiči hluku (1).

OZNÁMENÍ

Firmou GHH RAND dodávané tlumiče hluku (1) mají integrovaný pojistný ventil (2).



- ▶ Pro kontrolu povolte rýhovanou matici (1) pojistného ventilu (2). V povoleném stavu se musí otevřít sedlo ventilu (3).
- ▶ Rýhovanou matici (1) pojistného ventilu (2) dotáhněte.
- ▶ V případě potřeby bezpečnostní ventil vyměňte.

OZNÁMENÍ

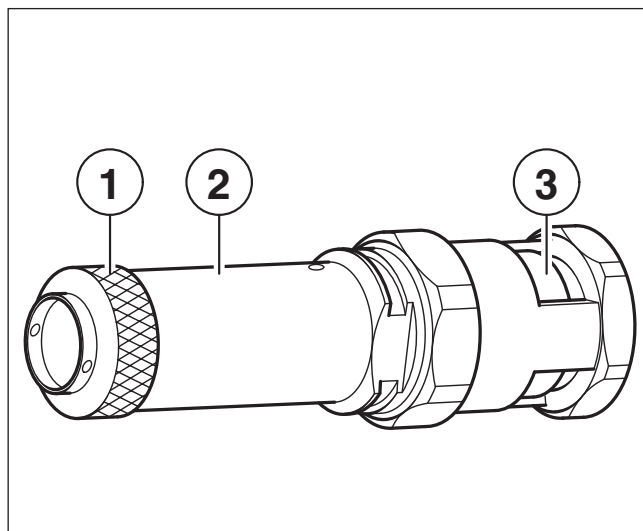
Při montáži nového pojistného ventilu respektujte pokyny výrobce.

VAROVÁNÍ

NEBEZPEČÍ PRASKNUTÍ!

Nesmí se použít žádný pojistný ventil s jinou než uvažovanou konstrukční velikostí a/nebo s vyšším reakčním tlakem.

- ▶ Používejte pouze uvažované pojistné ventily.



4.4.6 Kontrola zpětného ventilu

Pro údržbu, příp. výměnu zpětných ventilů kompresorového agregátu na základě kompresorového stupně CG80 (cizí výrobce), platí pokyny firmy provádějící instalaci nadstavby.

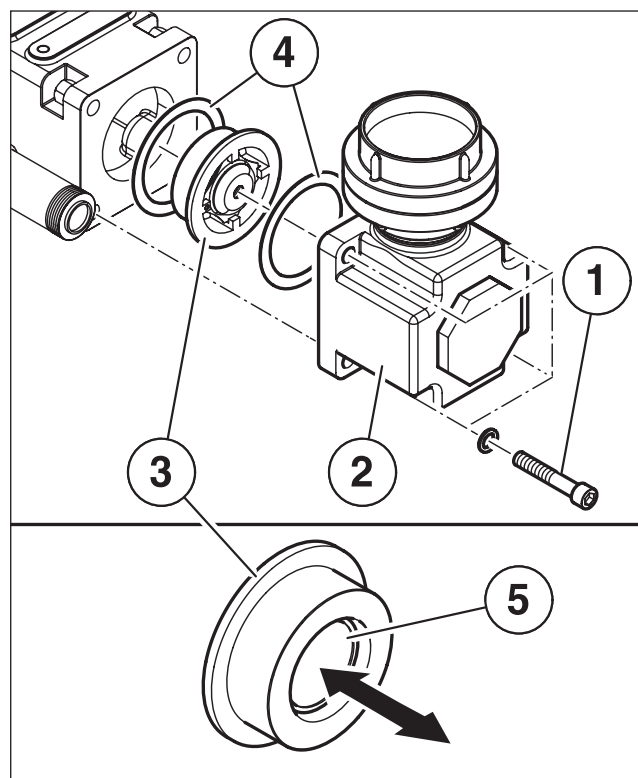
OZNÁMENÍ

Mohou být zabudovány zpětné ventily různých výrobců. Respektujte dodatečně pokyny firmy provádějící instalaci nadstavby.

Tlumiče hluku dodávané firmou GHH RAND mají integrovaný zpětný ventil.

- ▶ Demontujte poklop.
- ▶ Demontujte kryt řemenu.
- ▶ Pouze agregát IC:
Chladicí systém a objímku hadice na výstupní hlavě uvolněte.
- ▶ Demontujte tlakové hrdlo (2) povolením šroubových spojů (1).
- ▶ Vyjměte zpětný ventil (3) a těsnění (4).
- ▶ Zkontrolujte pohyblivost ventilové podložky (5), příp. zpětný ventil (3) vyměňte.
- ▶ Montáž se provádí v obráceném pořadí. Dbejte na správnou polohu zpětného ventilu.

Utahovací moment (M10 A2-70): 37 Nm



POZOR!**POŠKOZENÍ V DŮSLEDKU DEFECTNÍHO ZPĚTNÉHO VENTILU!**

V důsledku neodborného smontování mohou vzniknout škody.

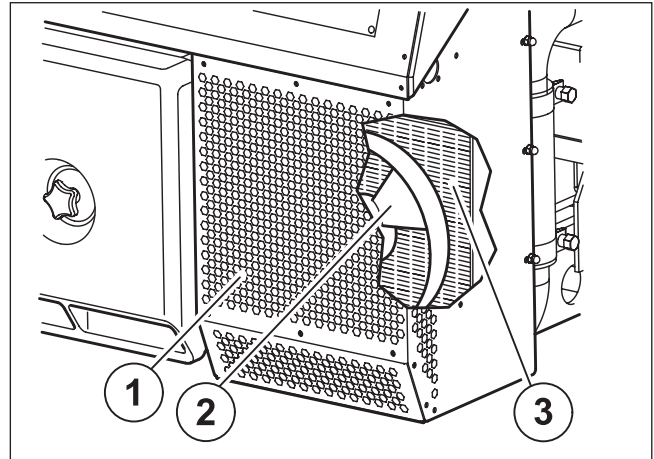
- ▶ Při montáži vždy použijte nová těsnění.
- ▶ Kompresorový agregát nikdy neprovozujte bez zpětného ventilu.

4.4.7 Kontrola a čištění chladiče vzduchu**OZNÁMENÍ**

Pouze u agregátu IC.

- ▶ Demontujte krycí plech (1).
- ▶ Demontujte skříň ventilátoru (2).
- ▶ Skříň ventilátoru (2) a chladič vzduchu (3) vyfoukejte stlačeným vzduchem.
- ▶ Po vyčištění namontujte skříň ventilátoru (2) a připevněte krycí plech (1).

Utahovací moment (M6 8): 10 Nm

**4.4.8 Výměna oleje a čištění sítka nasávání oleje.****⚠ UPOZORNĚNÍ****ZATÍŽENÍ ŽIVOTNÍHO PROSTŘEDÍ OLEJEM!**

Velmi malá množství oleje stačí k tomu, aby byla zničena značná množství pitné vody.

- ▶ Při výměně oleje je třeba dbát na to, aby se žádný olej nedostal do životního prostředí.
- ▶ Použitý olej se musí zlikvidovat při respektování místních předpisů.

POZOR!**ŠKODY V DŮSLEDKU POUŽITÍ CHYBNÝCH OLEJŮ!**

Chybné oleje mohou zničit kompresor.

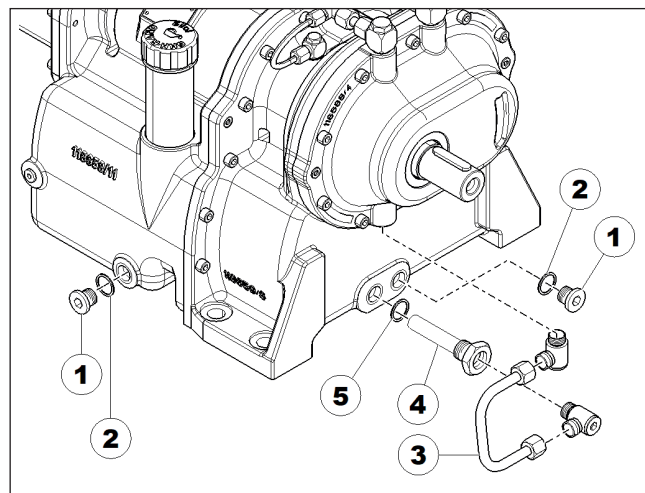
- ▶ Používejte pouze specifikovaný olej (*Kapitola 1.9 na straně 10*).

POZOR!**CHYBNÁ HLADINA OLEJE!**

Příliš nízká hladina oleje může vést ke značným věcným škodám. Příliš vysoká hladina oleje může vést k pěnění a tím k únikům oleje.

- ▶ Respektujte plněná množství.

- ▶ Vyšroubujte vypouštěcí šrouby oleje (1) ze skříně kompresoru.
- ▶ Olej zachyťte do vhodných nádob.
- ▶ Demontujte olejové potrubí (3).
- ▶ Sítka pro nasávání oleje (4) vyšroubujte a vyčistěte.
- ▶ Sítka pro nasávání oleje (4) s novým těsnicím kroužkem (5) zašroubujte.
- Utahovací moment (M20x1,5): 40 Nm**
- ▶ Šrouby pro vypouštění oleje (1) namontujte s novými těsnicími kroužky (2).
- Utahovací moment (M20x1,5): 70 Nm**
- ▶ Naplňte olej, objem náplně cca 9 litrů.



OZNÁMENÍ

Těsnicí kroužek (2 a 5): DIN 7603 - A21x26 - měkké železo.

5 Poruchy, příčiny a pokyny k odstranění závad

V případě pochybnosti šroubový kompresor bezpodmínečně odstavte!

Porucha	Možná příčina	Opatření	Kapitola
Množství vzduchu není dostatečné	Příliš nízký počet otáček pohonu	Počet otáček pohonu zvýšit na max. povolený počet otáček	1.6 - 1.8
	Sací filtr znečištěný/blokovaný	Vyčistěte filtrační patronu, popř. prvky filtru nebo v případě potřeby vyměňte	4.4.4
Koncový tlak vzduchu příliš vysoký	Příliš malá jmenovitá světlost pneumatického vedení	Použijte vedení s větší jmenovitou světlostí	-
	Vadný zpětný ventil	Zkontrolujte zpětný ventil	4.4.6
	Pojistný ventil se neotevívá	Zkontrolujte pojistný ventil	4.4.5
	Počet otáček pohonu příliš vysoký	Počet otáček pohonu snižte na max. povolený počet otáček	1.6 - 1.8
Koncová teplota vzduchu příliš vysoká	Znečištěný sací filtr	Vyčistěte filtrační patronu, popř. prvky filtru nebo v případě potřeby vyměňte	4.4.4
	Koncový tlak vzduchu příliš vysoký	Zkontrolujte pojistný ventil	1.6 - 1.8
	Okolní teplota příliš vysoká	Dodržujte povolenou teplotu sání	1.6 - 1.8
	Lamely chladiče vzduchu znečištěny (IC agregát)	Zkontrolujte chladič vzduchu	4.4.7
	Ventilátor neběží (IC agregát)	Zkontrolujte řídicí jednotku a kabely Vyměňte pojistku v přívodním vedení Zkontrolujte polohu přepínače pro ventilátor	- - 3.5.3
Podtlak vyšší než 65 mbar	Znečištěný sací filtr	Vyčistěte filtrační patronu, popř. prvky filtru nebo v případě potřeby vyměňte	4.4.4
	Počet otáček pohonu příliš vysoký	Počet otáček pohonu snižte na max. povolený počet otáček	1.6 - 1.8
Tlak oleje nižší než 0,3 bar	Znečištěné sítko nasávání oleje	Vyčistěte sítko nasávání oleje.	4.4.8
	Nízká hladina oleje	Zkontrolujte hladinu oleje a v případě potřeby olej doplňte	4.4.3 & 4.4.8
	Nesprávný druh oleje	Olej zcela vypusťte a doplňte povolený olej	4.4.8
	Příliš nízký počet otáček pohonu	Počet otáček pohonu zvýšit na max. povolený počet otáček	1.6 - 1.8
	Zalomená nebo poškozená vedení oleje u agregátu s externím chladičem oleje (volitelně)	Ověřte vedení oleje a chladič oleje	3.6

Porucha	Možná příčina	Opatření	Kapitola
Olej pění	Nesprávný druh oleje	Olej zcela vypustte a doplňte povolený olej	4.4.8
	Voda v oleji		
	Kvalita oleje je rozdílná		
Hladina oleje příliš vysoká	Hladina oleje příliš vysoká	Zkontrolujte hladinu oleje a v případě potřeby olej vypustte	4.4.3 & 4.4.8
	Netěsnost oleje	Hladina oleje příliš vysoká	Zkontrolujte hladinu oleje a v případě potřeby olej vypustte
	Netěsná šroubení	Zkontrolujte šroubení	–
Tlak oleje kolísá	Hladina oleje příliš nízká	Zkontrolujte hladinu oleje a v případě potřeby olej doplňte	4.4.3 & 4.4.8
	Šikmá poloha kompresoru je příliš velká	Respektujte max. přípustné šikmé polohy	3.3

Printed in Germany

Změny technických podrobností ve srovnání s popisem, údaji a obrazy v návodu k provozu jsou vyhrazeny. Přetisk, překlad nebo rozmnožování celého dokumentu nebo jeho částí jsou bez předchozího písemného svolení zakázány.

Příspěvek k ochraně životního prostředí:

Tento papír byl vyroben ze 100% bezchlorově bělené buničiny.

GHH RAND®

Service & Support

www.ingersollrand.com/ghhrandtransport



Subject to revision without notice

Printed in Fed. Rep. of Germany

12/2022 CZ