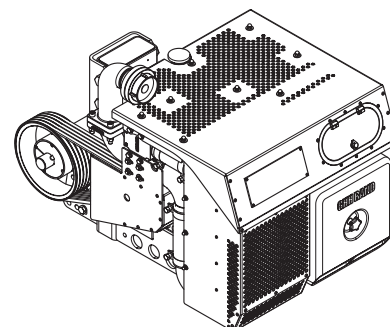
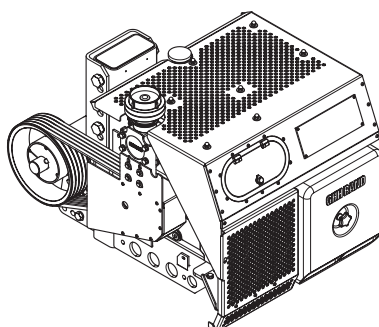
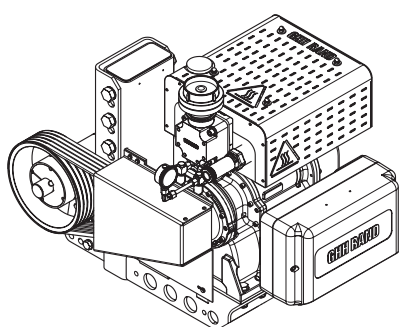
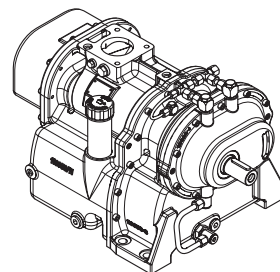


Instrukcja obsługi

(Tłumaczenie oryginalnej instrukcji)



SILU CG80
SILU CG600 LITE
SILU CG600 STANDARD
SILU CG600 IC

DE WICHTIG!

Die Betriebsanleitung liegt in Ihrer Landessprache zusammen mit der Montageanleitung (englische und deutsche Ausführung) elektronisch auf der Webseite www.ingersoll.com/ghhrandtransport für den Download bereit. Auf Anfrage senden wir Ihnen auch gerne eine gedruckte Version zu.

EN IMPORTANT!

The operating instructions can be downloaded electronically in your language, together with the mounting instructions (in English and German) from the website www.ingersollrand.com/ghhrandtransport. On request, we will gladly send you a printed version.

CZ DŮLEŽITÉ!

Návod k provozu je k dispozici ke stažení v jazyce Vaší dané země společně s návodem pro montáž (anglická nebo německá verze) elektronicky na webové stránce www.ingersollrand.com/ghhrandtransport. Na vyžádání vám rádi zašleme i tištěnou verzi.

FR IMPORTANT !

Vous pouvez télécharger la manuel d'utilisation dans la langue de votre pays avec les instructions de montage (en anglais et en allemand) au format électronique sur le site Web www.ingersollrand.com/ghhrandtransport. Sur demande, nous vous enverrons volontiers une version imprimée.

NL BELANGRIJK!

De gebruikshandleiding kan samen met de montagehandleiding (Engelse en Duitse versie) in uw taal elektronisch worden gedownload van de website www.ingersollrand.com/ghhrandtransport. Op aanvraag sturen we u met alle plezier ook een gedrukte versie.

PL WAŻNE!

Instrukcja obsługi dostępna jest w ojczystym języku użytkownika wraz z instrukcją montażu (w języku angielskim i niemieckim) w elektronicznej formie do pobrania na stronie internetowej www.ingersollrand.com/ghhrandtransport. Na życzenie chętnie prześlemy Państwu również wersję drukowaną.

PT IMPORTANTE!

O manual de instruções está pronto para ser descarregado na sua língua-mãe, juntamente com o manual de montagem (versão em inglês e alemão), em formato eletrónico na página web www.ingersollrand.com/ghhrandtransport. A pedido, podemos também fornecer-lhe uma versão impressa.

RO IMPORTANT!

Instrucțiunile de exploatare în limba țării dvs., împreună cu instrucțiunile de montaj (versiunea în limba engleză și germană) sunt disponibile pentru descărcare în format electronic pe site-ul web www.ingersollrand.com/ghhrandtransport. De asemenea, la cerere vă putem trimite o versiune tipărită.

HU FONTOS!

Az üzemeltetési útmutató az Ön nyelvén a szerelési útmutatóval (angol és német nyelvű változat) együtt elektronikusan letölthető a www.ingersollrand.com/ghhrandtransport webhelyről. Kérésére szívesen küldünk egy kinyomtatott változatot is.

BY ВАЖНА!

Электронную версію кіраўніцтва па эксплуатацыі на нацыянальнай мове разам з інструкцыяй па мантажы (на англійскай і нямецкай мовах) можна спампаваць на сайце www.ingersollrand.com/ghhrandtransport. Па асобным запыце мы з задавальненнем дашлем вам друкаваную версію.

SI POMEMBNO!

Navodila za uporabo so v elektronski obliki na voljo za prenos v vašem lokalnem jeziku skupaj z navodili za montažo (angleška in nemška različica) na spletni strani www.ingersollrand.com/ghhrandtransport. Na zahtevo vam bomo z veseljem poslali tudi tiskano različico.

LT SVARBU!

Elektroninę eksploataavimo instrukcijos Jūsų šalies kalba versiją kartu su montavimo instrukcija (anglų ir vokiečių kalbomis) galite atsisiųsti iš interneto svetainės www.ingersollrand.com/ghhrandtransport. Jei pateiksite užklausą, mielai atsiųsime ir išspausdintą versiją.

Przedmowa

Przed zamontowaniem i uruchomieniem sprężarki śrubowej SILU CG80 lub agregatów sprężarkowych SILU CG600 LITE, SILU CG600 STANDARD, SILU CG600 IC należy uważnie przeczytać niniejszą instrukcję obsługi (dodatkowe oznaczenie SILU będzie pomijane w dalszych oznaczeniach niniejszej instrukcji obsługi).

Instrukcja zawiera ważne wskazówki, do których należy stosować się w celu zapewnienia niezakłóconej pracy urządzenia i uzyskania jego długiej żywotności.

Zakres obowiązywania instrukcji obsługi

Niniejsza instrukcja obsługi zawiera wyłącznie informacje dotyczące wyżej wymienionych sprężarek śrubowych i agregatów do sprężarek śrubowych. Niniejsza instrukcja obsługi nie obowiązuje w odniesieniu do obsługi agregatu sprężarkowego skompletowanego przez firmę zewnętrzną.

Adresaci

Instrukcja obsługi ogranicza się wyłącznie do użycia przez przeszkolonych specjalistów.

Zalecenia i wskazówki bezpieczeństwa

W celu ostrzeżenia przed zagrożeniami mogącymi prowadzić do błędów w obsłudze, obrażeń ciała czy szkód materialnych, w instrukcji obsługi zostały użyte następujące zalecenia i wskazówki bezpieczeństwa:

NIEBEZPIECZEŃSTWO

NIEBEZPIECZEŃSTWO ostrzega przed bezpośrednim zagrożeniem i oznacza zbliżające się bezpośrednio niebezpieczeństwo. Niniejsza wskazówka bezpieczeństwa ostrzega przed możliwymi nieodwracalnymi a nawet śmiertelnymi obrażeniami.

OSTRZEŻENIE

OSTRZEŻENIE oznacza potencjalne zagrożenie. Niniejsza wskazówka bezpieczeństwa ostrzega przed poważnymi lub zagrażającymi życiu obrażeniami.

PRZESTROGA

PRZESTROGA oznacza potencjalne zagrożenie. Niniejsza wskazówka bezpieczeństwa ostrzega przed lekkimi obrażeniami.

UWAGA

UWAGA ostrzega przed możliwymi stratami materialnymi lub awarią.

WSKAZÓWKA

WSKAZÓWKI zawierają instrukcje pomagające uniknąć nieprawidłowej obsługi oraz inne szczególnie przydatne i ważne informacje.

Treść

1	INFORMACJE OGÓLNE	7
1.1	Przeznaczenie.....	7
1.2	Adres producenta	7
1.3	Oznakowanie	7
1.4	Dane do składania zapytań i zamówień	7
1.5	Serwis i obsługa klienta.....	7
1.6	Dane techniczne sprężarki śrubowej CG80	8
1.7	Dane techniczne agregatów sprężarkowych CG600.....	9
1.8	Praca sprężarki na dużych wysokościach	10
1.9	Oleje i smary	10
1.10	Tabliczka znamionowa sprężarki śrubowej	11
1.11	Tabliczka znamionowa agregatu sprężarki śrubowej.....	11
2	BEZPIECZEŃSTWO	12
2.1	Informacje ogólne	12
2.2	Autoryzowany personel, wykształcenie i kwalifikacje	12
2.3	Bezpieczna praca	12
2.4	Wskazówki bezpieczeństwa dla użytkownika / operatora.....	12
2.5	Samodzielne modyfikacje i części zamienne.....	13
2.6	Obsługa w niedozwolony sposób	13
2.7	Usuwanie.....	13
3	PRACA	14
3.1	Bezpieczeństwo podczas pracy	14
3.2	Pierwsze uruchomienie	14
3.3	Ustawienie.....	15
3.4	Włączanie	15
3.5	Nadzorowanie funkcjonowania	16
3.5.1	CG80/Instalacja obca.....	16
3.5.2	CG600 LITE	16
3.5.3	CG600 IC.....	18
3.6	Zewnętrzna chłodnica oleju do sprężarki (opcja).....	19
3.6.1	Kontrola działania wentylatora zewnętrznej chłodnicy oleju.....	19
3.7	Wyłączanie	20
3.8	Konserwacja przed przestojem.....	20
4	KONSERWACJA/UTRZYMANIE NALEŻYTEGO STANU URZĄDZENIA	21
4.1	Bezpieczeństwo	21
4.2	Przestrzegać momentów dokręcania	21
4.3	Interwały konserwacji	22
4.4	Prace konserwacyjne	23
4.4.1	Naprzeć pas klinowy i tuleje szybkiego mocowania	23
4.4.2	Dociągnięcie śrub mocujących ciśnieniowego tłumika dźwięku	24
4.4.3	Sprawdzanie poziomu oleju	25
4.4.4	Czyszczenie lub wymiana wkładu filtra powietrza	26
4.4.5	Sprawdzanie zaworu bezpieczeństwa	26
4.4.6	Sprawdzanie zaworu przeciwwrotnego.....	27
4.4.7	Sprawdzanie i czyszczenie chłodnicy powietrza.....	28
4.4.8	Wymiana oleju i czyszczenie sita oleju	28

5 ZAKŁÓCENIA, PRZYCZYNY I WSKAZÓWKI DOTYCZĄCE USUWANIA BŁĘDÓW30

1 Informacje ogólne

1.1 Przeznaczenie

Firma GHH RAND konstruuje i dostarcza sprężarki śrubowe CG80 i agregaty do sprężarek śrubowych CG600.

Agregat sprężarkowy, ze względu na pozbawione oleju sprężanie powietrza atmosferycznego oraz dużą wydajność przy niewielkiej masie własnej, stosowany jest na pojazdach typu silos do pneumatycznego transportu towarów sypkich w rodzaju mąki, cukru, soli, pasz, sproszkowanych chemikaliów, suchych granulatów, sody, cementu, piasku, wapna, gipsu i innych.

Produkty zbudowane i dostarczone przez GHH RAND są przeznaczone tylko do pracy w i na pojazdach użytkowych, które pokonują wyłącznie utwardzone drogi.

Inne zastosowania wymagają dokonania uzgodnień z zakładem produkującym dane urządzenie.

1.2 Adres producenta

GHH RAND
Schraubenkompressoren GmbH
Max-Planck-Ring 27
46049 Oberhausen

1.3 Oznakowanie

Dane maszyny dostępne są w dostarczanej wraz z nią dokumentacji towarzyszącej lub na tabliczce znamionowej.

W celu zapewnienia ciągłego dostępu do danych, zalecamy wpisanie ich w poniższym pustym polu.

Numer seryjny sprężarki:

Numer seryjny agregatu:

1.4 Dane do składania zapytań i zamówień

W przypadku zapytań oraz zamówień na części zamienne i akcesoria należy podać dokładne oznaczenie i numer seryjny sprężarki śrubowej / agregatu sprężarkowego, do którego jest przeznaczona dana część zamienna lub element dodatkowy.

PRZESTROGA

UŻYWANIE NIEAUTORYZOWANYCH CZĘŚCI ZAMIENNYCH I AKCESORIÓW!

Oryginalne części zamienne oraz dopuszczone przez producenta elementy dodatkowe służą bezpieczeństwu. Zastosowanie nieoryginalnych lub niedopuszczonych części zamiennych lub elementów dodatkowych może zwolnić z odpowiedzialności za wynikłe z tego faktu skutki.

- ▶ Należy używać wyłącznie oryginalnych części zamiennych oraz akcesoriów autoryzowanych i zatwierdzonych przez producenta.

1.5 Serwis i obsługa klienta

www.ingersollrand.com/ghhtrandtransport

1.6 Dane techniczne sprężarki śrubowej CG80

Wymiary i ciężar			Zakres prędkości obrotowych	
Długość (ok.)	mm	614	min. obr./min.	3000
Szerokość (ok.)	mm	389	maks. obr./min.	3600
Wysokość (ok.)	mm	365		
Ciężar (ok.)	kg	105		
Maksymalne nadciśnienie robocze			Objętość napełnienia olejem	
maks. 2,5 bar			ok. 9 litra	
Maksymalne ciśnienie zasysania			Minimalne ciśnienie oleju	
maks. 65 mbar			min. 0,3 bar	

Dane wydajnościowe	Jednostka	CG80		
Prędkość obrotowa sprężarki	obr./min.	3000	3300	3600
Nadciśnienie robocze	bar		1,5	
Przepływ objętościowy przy zasysaniu	m ³ /h	455	515	573
Moc sprzęgła	kW	22,7	25,6	28,6
Temperatura końcowa	°C	148	146	144
Temperatura przy zasysaniu, maks.	°C	50	50	50
Min. temperatura zasysania	°C	-20	-20	-20
Nadciśnienie robocze	bar		2,0	
Przepływ objętościowy przy zasysaniu	m ³ /h	441	500	559
Moc sprzęgła	kW	27,1	30,4	33,7
Temperatura końcowa	°C	181	177	174
Temperatura przy zasysaniu, maks.	°C	50	50	50
Min. temperatura zasysania	°C	-20	-20	-20
Nadciśnienie robocze	bar		2,5	
Przepływ objętościowy przy zasysaniu	m ³ /h	426	486	545
Moc sprzęgła	kW	31,7	35,4	39,1
Temperatura końcowa	°C	218	211	206
Temperatura przy zasysaniu, maks.	°C	38	41	43
Min. temperatura zasysania	°C	-20	-20	-20

Wszystkie dane dla:	
Czynnik nośny:	powietrze atmosferyczne
Ciśnienie ssania:	1 bar (bezwzgl.)
Temperatura przy zasysaniu:	20 °C
Dane techniczne bez strat przy zasysaniu i strat ciśnienia	

1.7 Dane techniczne agregatów sprężarkowych CG600

Wymiary i ciężar		CG600 LITE	CG600 STANDARD	CG600 IC
Szerokość (ok.)	mm	675	705	730
Głębokość (ok.)	mm	715	760	845
Wysokość (ok.)	mm	750	745	835
Ciężar (ok.)	kg	261	303	342

Zakres prędkości obrotowych przełożenie standardowe*	Jednostka	Agregat CG600		
Prędkość obrotowa agregatu do sprężarki	obr./min.	1340	1475	1600
Przełożenie napędu z paskiem klinowym (standard)			2,24	
Prędkość obrotowa sprężarki CG80	obr./min.	3000	3300	3600

* Przełożenie napędu może się różnić. Do przełożenia napędu fabrycznie dostępnych jest kilka napędów z paskiem klinowym (dopasowanych do napędu pomocniczego zamontowanego w pojeździe).

UWAGA

USZKODZENIE SPRĘŻARKI!

Przekroczenie dopuszczalnego zakresu prędkości obrotowej prowadzi do szkód materialnych.

► Nie wolno eksploatować sprężarki poza jej dopuszczalnym zakresem prędkości obrotowej.

Maksymalne nadciśnienie robocze

maks. 2,5 bar

Objętość napełnienia olejem

ok. 9 litra

Maksymalne ciśnienie zasysania

maks. 65 mbar

Minimalne ciśnienie oleju

min. 0,3 bar

WSKAZÓWKA

Parametry agregatu do sprężarki śrubowej CG600 odpowiadają parametrom sprężarki śrubowej CG80 (Rozdział 1.6 na stronie 8).

1.8 Praca sprężarki na dużych wysokościach

Podczas pracy sprężarki na dużych wysokościach należy pamiętać, że w zależności od panującego ciśnienia otoczenia, nadciśnienie robocze sprężarki musi zostać obniżone w celu uniknięcia termicznego uszkodzenia sprężarki.

Powinno to zostać zrobione zgodnie z poniższą tabelą:

Wysokość pracy sprężarki h [m]	0	1000	1500	2000	2500	3000	3500	4000	4500
Dopuszczalne nadciśnienie robocze p_{zul} [bar]	2,53	2,25	2,11	1,99	1,87	1,75	1,64	1,54	1,44

UWAGA

USZKODZENIA SPOWODOWANE TEMPERATURĄ!

Praca sprężarki w temperaturze otoczenia poza dopuszczalnym zakresem może doprowadzić do jej uszkodzenia.

- ▶ Dominująca temperatura otoczenia lub temperatura zasysania musi mieścić się w zakresie od -20 °C do +38 °C.

1.9 Oleje i smary

Zaleca się stosowanie naszego produktu — wysokiej klasy oleju syntetycznego Silol.

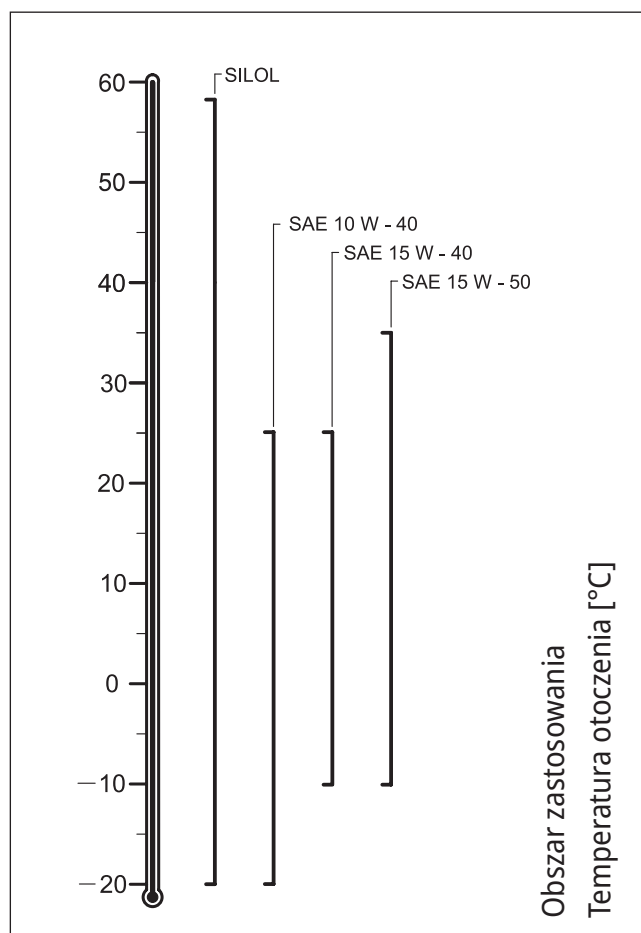
Przy stosowaniu wyłącznie oleju Silol lub Silol FG (fo-odgrade) okres wymiany oleju **podwaja się** do maks. **12 miesięcy**. Okres gwarancji producenta zostaje **przedłużony do 2 lat** dla nowych agregatów sprężarkowych.

WSKAZÓWKA

Do uznania przedłużenia gwarancji wymagane jest udokumentowanie częstotliwości konserwacji i stosowanie olejów Silol lub Silol FG.

W zależności od warunków pracy można także stosować markowy olej silnikowy zgodny klasą API z SJ/CF wg SAE J183.

Klasę lepkości (klasę SAE) należy dobrać zgodnie z poniższym wykresem.



1.10 Tabliczka znamionowa sprężarki śrubowej

Tabliczka znamionowa umieszczona jest z boku sprężarki śrubowej. Zawiera ona następujące informacje:

- Typ
- Numer seryjny
- Zakres prędkości obrotowych
- maks. przepływ
- przy maks. ciśnieniu roboczym
- maks. pobór energii

WSKAZÓWKA

Całe oznaczenie posiada wartość dokumentu i nie może być zmieniane ani zamazywane.

1.11 Tabliczka znamionowa agregatu sprężarki śrubowej

Tabliczka znamionowa agregatu sprężarki śrubowej umieszczona jest na konsoli montażowej.

Zawiera ona następujące informacje:

- Typ
- Rok produkcji
- Numer seryjny sprężarki
- Numer seryjny agregatu
- Przełożenie napędu z paskiem klinowym
- Prędkość obrotowa napędu agregatu
- Przepływ objętościowy przy zasysaniu
- maks. ciśnienie robocze

WSKAZÓWKA

Całe oznaczenie posiada wartość dokumentu i nie może być zmieniane ani zamazywane.

2 Bezpieczeństwo

2.1 Informacje ogólne

Niniejsza instrukcja obsługi zawiera podstawowe zalecenia, na które należy zwracać uwagę przy obsłudze i konserwacji / utrzymaniu urządzeń w dobrym stanie. Z tego powodu odpowiedzialni pracownicy / osoby obsługujące powinny koniecznie zapoznać się z niniejszą instrukcją obsługi, która musi być dostępna na miejscu przez cały okres użytkowania sprężarki śrubowej.

2.2 Autoryzowany personel, wykształcenie i kwalifikacje

Prace takie jak eksploatacja i konserwacja/utrzymanie w dobrym stanie sprężarki mogą być wykonywane wyłącznie przez uprawnione do tego, przeszkolone i wykwalifikowane osoby, które są zaznajomione z obowiązującymi przepisami w zakresie bezpieczeństwa.

Naprawy lub przeróbki mogą być dokonywane wyłącznie przez upoważnione osoby, które są do Państwa dyspozycji w placówkach serwisowych lub w firmie GHH RAND.

2.3 Bezpieczna praca

Istotne z punktu widzenia ustawienia, obsługi i konserwacji / utrzymania w dobrym stanie sprężarek przepisy w zakresie techniki i bezpieczeństwa zawarte są w następujących publikacjach:

Dyrektywa maszynowa 2006/42/EG

Normy, w szczególności:

DIN EN ISO 12100-1/2	Bezpieczeństwo maszyn
DIN EN 1012-1	Sprężarki i pompy próżniowe, wymagania w zakresie bezpieczeństwa

Przepisy branżowe, w szczególności:

BGI 666	Przykładowa instrukcja obsługi zbiorników pojazdów na towary granulowane lub pyłowe (zbiorniki pojazdów silosowych)
---------	---

Międzynarodowe są przy tym ostatnie, obowiązujące wersje tych przepisów. Jeśli w danym zakładzie lub na podstawie lokalnych postanowień obowiązują szczególne regulacje prawne lub przepisy, w szczególności przepisy bezpieczeństwa, to również ich należy przestrzegać. W przypadku kolidujących ze sobą przepisów należy zastosować te ostrzejsze. Dodatkowo należy przestrzegać obowiązujących w danym kraju użytkownika przepisów krajowych.

2.4 Wskazówki bezpieczeństwa dla użytkownika / operatora

Użytkownik / operator odpowiada za to, by sprężarka śrubowa była zawsze w stanie zapewniającym mu bezpieczną pracę. Elementy uszkodzone lub niezdatne do użytku należy natychmiast wymienić. Jeśli sprężarka śrubowa jest użyta do transportowania substancji łatwopalnych należy zapewnić, by nie została osiągnięta temperatura samozapłonu ewentualnej mieszanki powstałej z pyłu i powietrza. Zgodnie z przepisami stowarzyszenia zawodowego BGI 666 przy transporcie pneumatycznym materiałów zagrożonych wybuchem należy przestrzegać temperatury granicznej maks. 120 °C (miejsce pomiaru przed kontaktem z transportowanym towarem).

2.5 Samodzielne modyfikacje i części zamienne

Przeróbki i modyfikacje sprężarki śrubowej i agregatu sprężarkowego są niedozwolone.

Przy uszkodzeniu plomb wygasają uprawnienia z tytułu gwarancji. Oryginalne części zamienne oraz dopuszczone przez producenta elementy dodatkowe służą bezpieczeństwu. Zastosowanie nieoryginalnych lub nie dopuszczonych części zamiennych lub elementów dodatkowych może zwolnić z odpowiedzialności za wynikłe z tego faktu skutki.

2.6 Obsługa w niedozwolony sposób

OSTRZEŻENIE

OBSŁUGA W NIEDOZWOLONY SPOSÓB!

Jeśli agregat sprężarki będzie użytkowany w niedopuszczalnych dla niego warunkach, może to doprowadzić do ciężkich obrażeń ciała i znacznych strat materialnych.

- ▶ Agregat sprężarki może być użytkowany tylko w dopuszczalnych dla niego warunkach.

Bez zgody firmy GHH RAND sprężarka nie może być eksploatowana w warunkach innych niż wymienione w *Rozdział 1.6 na stronie 8* do *Rozdział 1.8 na stronie 10*.

2.7 Usuwanie

Wszelkie komponenty sprężarki oraz materiały eksploatacyjne używane podczas pracy ze sprężarką śrubową i agregatem sprężarki należy utylizować zgodnie z lokalnymi przepisami.

3 Praca

3.1 Bezpieczeństwo podczas pracy

WSKAZÓWKA

Należy również przestrzegać wskazówek bezpieczeństwa w *Rozdział 2 na stronie 12*.

⚠ NIEBEZPIECZEŃSTWO

NIEBEZPIECZEŃSTWO WYBUCHU!

Przy transportowaniu materiałów palnych i pylistych temperatura sprężonego powietrza w miejscu pomiaru bezpośrednio przed kontaktem z transportowanym produktem nie może przekraczać wartości maksymalnej 120 °C.

- ▶ Gdy nastąpi przekroczenie temperatury maksymalnej, sprężarka zostaje natychmiast wyłączona.

⚠ PRZESTROGA

EMISJA HAŁASU!

Wysoki poziom ciśnienia akustycznego może spowodować uszkodzenie słuchu.

- ▶ Stosować sprzęt ochrony słuchu.

⚠ PRZESTROGA

GORĄCE CZĘŚCI MASZYNY!

Podczas pracy sprężarka bardzo mocno się nagrzewa. Gorące elementy maszyny grożą poparzeniem.

- ▶ Należy założyć rękawice ochronne.

UWAGA

PRZEGRZANIE SPOWODOWANE ZBYT DŁUGIM CZASEM PRACY!

Przekroczenie maksymalnego czasu pracy prowadzi do powstania strat materialnych na skutek przegrzania.

- ▶ Zachować maks. czas pracy: 3 godziny pracy z następującą po nich 1-godzinną przerwą.

UWAGA

PRZEGRZANIE SPOWODOWANE ZBYT WYSOKIM CIŚNIENIEM ROBOCZYM!

Przekroczenie maksymalnego nadciśnienia roboczego prowadzi do powstania strat materialnych na skutek przegrzania.

- ▶ Nie użytkować sprężarki przy nadciśnieniu roboczym wyższym niż 2,5 bar.
- ▶ Podczas pracy na dużych wysokościach należy dostosować nadciśnienie robocze.
- ▶ W przypadku przekroczenia wartości należy wyłączyć sprężarkę.

3.2 Pierwsze uruchomienie

Pierwsze uruchomienie sprężarki dokonywane jest z reguły przez producenta systemu.

Obejmuje ono usunięcie preparatów konserwujących, napełnienie zbiornika oleju oraz kontrolę kierunku obrotów.

3.3 Ustawienie

- ▶ Ustawić pojazd w możliwie poziomym położeniu.
- ▶ Przestrzegać dopuszczalnego przechylenia.

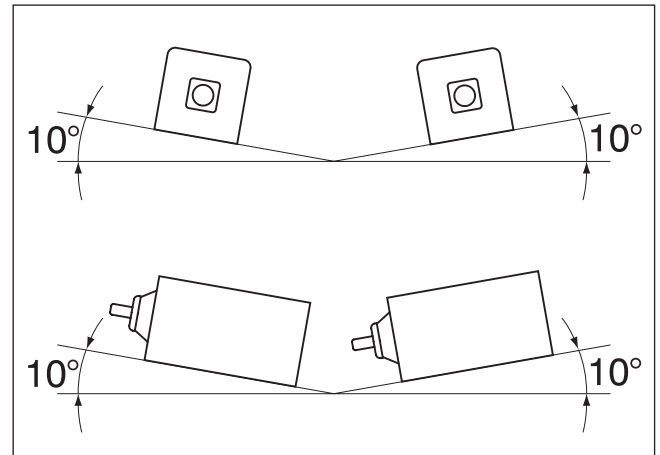
Dopuszczalne przechylenie

UWAGA

NIEWYSTARCZAJĄCE SMAROWANIE!

Nadmierne przechylenie sprężarki prowadzi do nierównego poziomu smaru w obudowie.

- ▶ Przestrzegać maks. dopuszczalnego przechylenia sprężarki śrubowej przy pracy:
 - do przodu i do tyłu: 10°
 - w prawo i w lewo: 10°



3.4 Włączanie

UWAGA

NIEBEZPIECZEŃSTWO WYSTĄPIENIA PRZEPŁYWU ZWROTNEGO!

W przypadku uruchomienia sprężarki przy przeciwności istnieje ryzyko uszkodzenia zaworu zwrotnego wskutek przepływu zwrotnego.

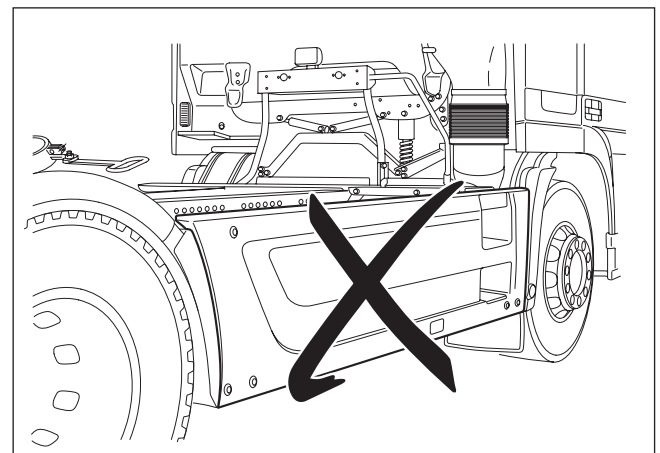
- ▶ Sprężarkę należy uruchamiać bez jakiegokolwiek obciążenia.
- ▶ Nigdy nie uruchamiać przy występującym przeciwności.

UWAGA

NIEWYSTARCZAJĄCY DOPŁYW ŚWIEŻEGO POWIETRZA DO CG600 IC!

W celu uniknięcia termicznego uszkodzenia sprężarki w pojazdach z zamontowaną osłoną boczną należy złożyć lub zdjąć osłonę boczną przed włączeniem sprężarki.

- ▶ Koniecznie zapewnić wystarczający dopływ świeżego powietrza.
- ▶ Załączyć napęd pomocniczy.



3.5 Nadzorowanie funkcjonowania

3.5.1 CG80/Instalacja obca

Układ pneumatyczny wyposażony jest przez producenta w manometr do monitorowania ciśnienia sprężania (punkt pomiarowy w kolejnym przewodzie rurowym). Producent systemu lub zewnętrzna firma montująca musi również zainstalować wyświetlacze, które monitorują ciśnienie zasysania i ciśnienie oleju członu sprężarki. W przypadku obsługi i sterowania wyświetlaczami roboczymi obowiązują wyłącznie instrukcje firmy montującej. Dopuszczalne warunki pracy oraz wartości graniczne można znaleźć w *Rozdział 1.6 na stronie 8 do Rozdział 1.8 na stronie 10*.

WSKAZÓWKA

W komponentach obcych producentów mogą zostać zainstalowane wyświetlacze różnych producentów. Należy bezwzględnie przestrzegać instrukcji firmy montującej.

3.5.2 CG600 LITE

Manometr oleju

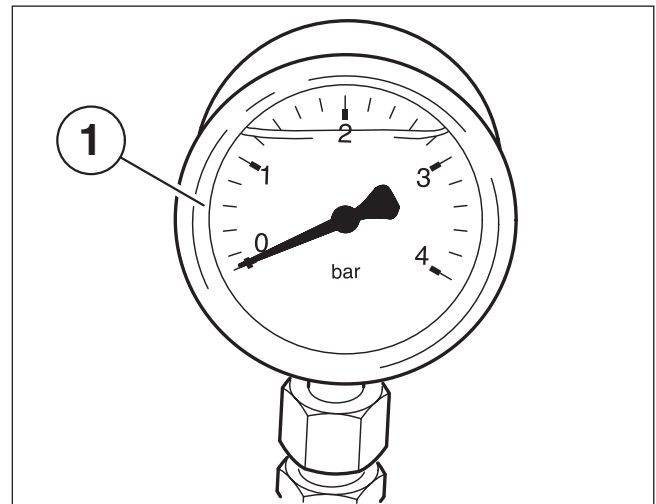
Ciśnienie oleju jest wskazywane na manometrze oleju (1). Ciśnienie oleju nie może przekraczać 0,3 bar.

UWAGA

ZBYT NISKIE CIŚNIENIE OLEJU!

Zbyt niskie ciśnienie oleju może prowadzić do znacznych szkód materialnych.

- ▶ Nie wolno dopuścić do przekroczenia minimalnego dopuszczalnego ciśnienia oleju.
- ▶ Jeżeli po krótkim czasie pracy ciśnienie oleju nie wzrośnie, należy wyłączyć sprężarkę i sprawdzić poziom oleju, a w razie potrzeby wyczyścić sito filtra oleju.



Wskaźnik konserwacji - wariant 1

Podciśnienie w układzie agregatu jest wskazywane przez wskaźnik konserwacji (1).

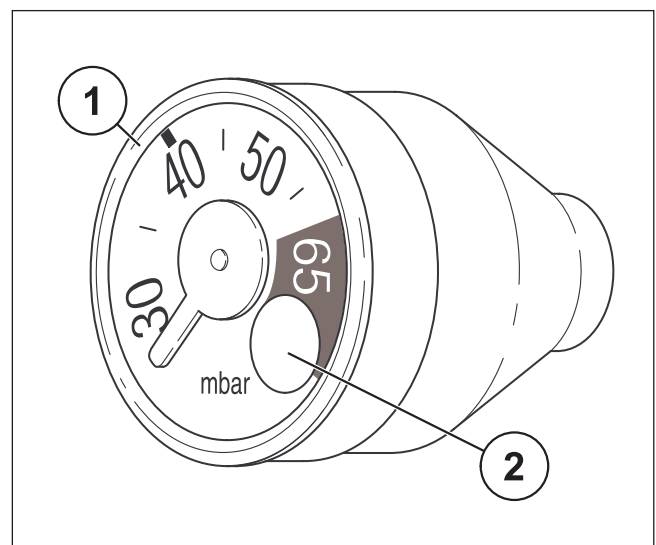
Podciśnienie nie może przekraczać 65 mbar (czerwony obszar na wyświetlaczu konserwacji).

UWAGA

PRZEKROCZONE DOPUSZCZALNE PODCIŚNIENIE!

Zbyt wysokie podciśnienie (> 65 mbar) może doprowadzić do przegrzania, a w następstwie do uszkodzenia sprężarki.

- ▶ Wyczyścić, a w przypadku zbyt silnego zabrudzenia wymienić elementy filtra zasysania powietrza (*Rozdział 4.4.4 na stronie 26*).



Resetowanie wskaźnika konserwacji

Jeśli wystąpiło podciśnienie większe od dopuszczalnego (65 mbar, czerwone pole na wskaźniku konserwacji), to po usunięciu nieprawidłowości wskaźnik konserwacji należy wyzerować.

- ▶ W tym celu należy nacisnąć przycisk **(2)** w przedniej części wskaźnika konserwacji **(1)**.

Wskaźnik konserwacji – wariant 2

Podciśnienie w układzie agregatu jest wskazywane przez wskaźnik konserwacji **(2)**.

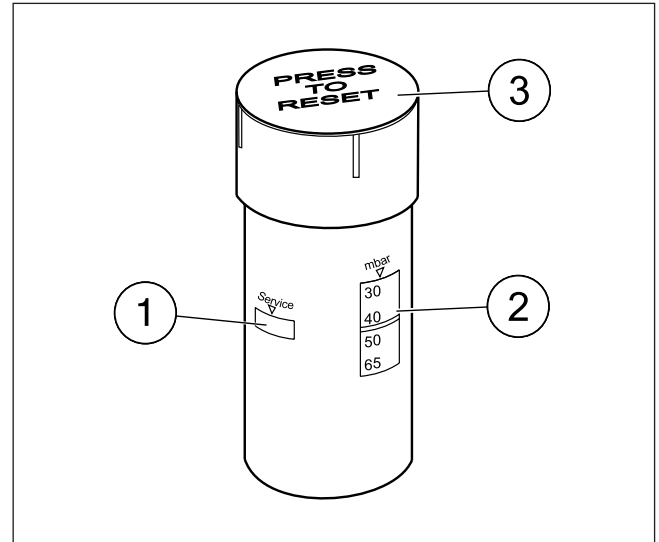
Podciśnienie nie może przekraczać 65 mbar. Wyświetlacz serwisowy **(1)** jest wówczas czerwony.

UWAGA

PRZEKROCZONE DOPUSZCZALNE PODCIŚNIENIE!

Zbyt wysokie podciśnienie (> 65 mbar) może doprowadzić do przegrzania, a w następstwie do uszkodzenia sprężarki.

- ▶ Wyczyścić, a w przypadku zbyt silnego zabrudzenia wymienić elementy filtra zasysania powietrza (Rozdział 4.4.4 na stronie 26).



Resetowanie wskaźnika konserwacji

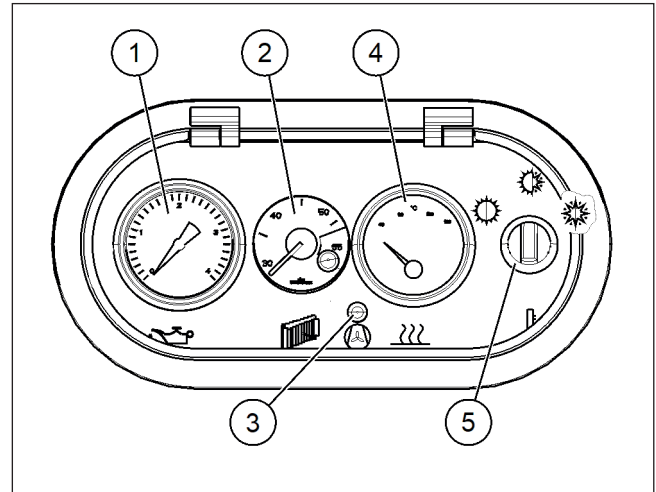
Jeśli wystąpiło podciśnienie większe od dopuszczalnego (wskaźnik konserwacji **(1)** jest czerwony), to po usunięciu nieprawidłowości wskaźnik konserwacji należy wyzerować.

- ▶ W tym celu należy nacisnąć przycisk **(3)** w górnej części wskaźnika konserwacji **(2)**.

3.5.3 CG600 IC

1. Wskaźnik ciśnienia oleju
2. Wskaźnik konserwacji dla podciśnienia
3. Kontrolka pracy i usterek
4. Wskaźnik temperatury sprężonego powietrza
5. Przełącznik liczby obrotów wentylatora

Po uruchomieniu agregatu sprężarki i osiągnięciu temperatury sprężonego powietrza o wartości 80°C, jednostka sterowania wentylatorem włączy się automatycznie.

**Wskaźnik ciśnienia oleju**

Ciśnienie oleju jest wskazywane na wskaźniku. Ciśnienie oleju nie może przekraczać 0,3 bar.

UWAGA**ZBYT NISKIE CIŚNIENIE OLEJU!**

Zbyt niskie ciśnienie oleju może prowadzić do znacznych szkód materialnych.

- ▶ Nie wolno dopuścić do przekroczenia minimalnego dopuszczalnego ciśnienia oleju.
- ▶ Jeżeli po krótkim czasie pracy ciśnienie oleju nie wzrośnie, należy wyłączyć sprężarkę i sprawdzić poziom oleju, a w razie potrzeby wyczyścić sito filtra oleju.

Wskaźnik konserwacji dla podciśnienia

Podciśnienie w sprężarce jest wskazywane przez wskaźnik konserwacji dla podciśnienia.

Podciśnienie nie może przekraczać 65 mbar (czerwony obszar na wyświetlaczu konserwacji).

UWAGA**PRZEKROCZONE DOPUSZCZALNE PODCIŚNIENIE!**

Zbyt wysokie podciśnienie (> 65 mbar) może doprowadzić do przegrzania, a w następstwie do uszkodzenia sprężarki.

- ▶ Wyczyścić, a w przypadku zbyt silnego zabrudzenia wymienić elementy filtra zasysania powietrza (Rozdział 4.4.4 na stronie 26).

Resetowanie wskaźnika konserwacji

Jeśli wystąpiło podciśnienie większe od dopuszczalnego, to po usunięciu nieprawidłowości wskaźnik konserwacji należy wyzerować. Należy wykonać to zgodnie z punktem „Wskaźnik konserwacji – wariant 1” w Rozdział 3.5.2 na stronie 16.

Kontrolka pracy i usterek

Wskaźnik pracy świeci w sposób ciągły na zielono podczas pracy sprężarki.

UWAGA

PRZEGRZANIE SPOWODOWANE NIEWYSTARCZAJĄCYM ODPROWADZANIEM CIEPŁA!

W celu uniknięcia uszkodzeń termicznych agregatu sprężarki w przypadku awarii wentylatora w trybie awaryjnym, należy zdjąć pokrywę.

- ▶ Jeżeli trzymana przed kratką pracującego wentylatora kartka papieru nie zostanie zassana przez strumień powietrza, należy zdjąć pokrywę.

WSKAZÓWKA

Wskaźnik pracy włącza się przy temperaturze końcowej sprężonego powietrza ok. 80 °C.

Usterka sygnalizowana jest poprzez migającą lampkę.

Wskaźnik temperatury sprężonego powietrza

Temperaturę sprężonego powietrza mierzy się za wylotem z chłodnicy i wyświetla się ona na wskaźniku temperatury sprężonego powietrza.

Przełącznik liczby obrotów wentylatora

Prędkość wentylatora można ustawić w trzech pozycjach za pomocą przełącznika liczby obrotów:

- Pozycja lewa: brak chłodzenia
- Pozycja centralna: średnie chłodzenie
- Pozycja prawa: maksymalne chłodzenie

3.6 Zewnętrzna chłodnica oleju do sprężarki (opcja)

Istnieje możliwość podłączenia zewnętrznej chłodnicy oleju w celu zapewnienia optymalnej żywotności sprężarki, nawet w ekstremalnych warunkach pracy.

3.6.1 Kontrola działania wentylatora zewnętrznej chłodnicy oleju

Przy obracającym się wentylatorze kartka papieru trzymana przed radiatorem musi zostać przyssana.

UWAGA

USZKODZENIE SPRĘŻARKI!

Niesprawny wentylator może doprowadzić do uszkodzenia sprężarki.

- ▶ Należy sprawdzić, czy wentylator działa poprawnie.
 - Kartka papieru powinna zostać zassana przez wentylator.

3.7 Wyłączanie

UWAGA

NIEBEZPIECZEŃSTWO WYSTĄPIENIA PRZEPŁYWU ZWROTNEGO!

W przypadku wyłączenia sprężarki przy przeciwcisnieniu istnieje ryzyko uszkodzenia zaworu zwrotnego wskutek przepływu zwrotnego.

- ▶ Nie odłączać sprężarki przy występującym przeciwcisnieniu!
- ▶ Gdy występuje przeciwcisnienie, przed wyłączeniem agregatu podjąć niezbędne czynności w celu jego usunięcia.

WSKAZÓWKA

Wbudowany w agregat sprężarkowy zawór zwrotny ma na celu zapobieganie trwającemu dłuższy czas szybkiemu biegowi wstecznemu wyłączonej sprężarki wywołanemu szczątkowym ciśnieniem występującym w przewodach układu pneumatycznego.

- ▶ Wyłączyć napęd pomocniczy.

WSKAZÓWKA

Przed wyłączeniem nie zmniejszać ręcznie prędkości obrotowej sprężarki na sterowaniu prędkością obrotową.

UWAGA

PRZEWÓD SPRĘŻONEGO POWIETRZA NIE JEST ODŁĄCZONY!

Przewód sprężonego powietrza urwie się, jeśli nie zostanie odłączony od agregatu przed ruszeniem maszyny. Również wewnętrzne elementy agregatu sprężarkowego mogą ulec uszkodzeniu.

- ▶ Przewód ciśnieniowy stopnia pojazdu odłączyć od agregatu sprężarkowego.

WSKAZÓWKA

Po wyłączeniu agregatu sprężarki IC, wentylator chłodnicy powietrza pracuje dalej, aż do momentu gdy temperatura powietrza w agregacie IC spadnie poniżej 50 °C.

3.8 Konserwacja przed przestojem

Gdy sprężarka zostaje na dłuższy czas wyłączona z użytkowania, należy zapewnić jej ochronę przed uszkodzeniem wskutek korozji przez zakonserwowanie jej. Informacje o właściwym środku konserwującym można uzyskać u producenta.

4 Konserwacja/utrzymanie należytego stanu urządzenia

4.1 Bezpieczeństwo

WSKAZÓWKA

Należy również przestrzegać wskazówek bezpieczeństwa w *Rozdział 2 na stronie 12*.

⚠ OSTRZEŻENIE

SPRĘŻONE POWIETRZE W UKŁADZIE!

Elementy i przewody znajdujące się pod ciśnieniem mogą spowodować obrażenia.

- ▶ Wszystkie kontrole i prace konserwacyjne należy wykonywać wyłącznie przy wyłączonej sprężarce i w stanie bezcisnieniowym.
- ▶ Wyciągnąć klucz zapłonowy ze stacyjki ciągnika.

⚠ PRZESTROGA

GORĄCE CZĘŚCI MASZINY!

Podczas pracy sprężarka bardzo mocno się nagrzewa. Gorące elementy maszyny grożą poparzeniem.

- ▶ Należy założyć rękawice ochronne.

UWAGA

CZYSZCZENIE MYJKĄ WYSOKOCIŚNIENIOWĄ!

Przy czyszczeniu myjką wysokociśnieniową pojazdu typu silos istnieje możliwość przedostania się wody do wnętrza sprężarki jak również filtra powietrza.

- ▶ Należy zachować odstęp 0,5 m.
- ▶ W razie potrzeby należy opróżnić lub wyczyścić filtr powietrza.
- ▶ Aby zapobiec korozji, po dokonaniu czyszczenia wymagane jest uruchomienie na krótko sprężarki (ok.10 minut).

4.2 Przestrzegać momentów dokręcania

Odpowiednie wielkości momentów dokręcania zostały podane w kolejnych rozdziałach.

⚠ OSTRZEŻENIE

NIEPRAWIDŁOWY MOMENT DOKRĘCANIA!

Nieprawidłowo dobrany moment dokręcania może zagrozić pewnemu zamocowaniu sprężarki lub spowodować uszkodzenie komponentów, jeśli moment dokręcania jest zbyt wysoki.

- ▶ Należy bezwzględnie przestrzegać niniejszych momentów dokręcania.

4.3 Interwały konserwacji

Wszystkie opisane na tej stronie czynności związane z konserwacją i utrzymaniem urządzenia w należytym stanie zostały bliżej opisane w *Rozdział 4.4 na stronie 23*.

Po pierwszych 2 godzinach pracy	Rozdział
Naprzeć pas klinowy i tuleje szybkiego mocowania.	4.4.1
Dociągnąć śruby mocujące ciśnieniowego tłumika dźwięku.	4.4.2
Wzrokowo sprawdzić pod względem szczelności przewody do/od chłodnicy oleju i sprężarki (opcja).	3.6
Co tydzień	
Sprawdzić stan oleju w sprężarce i w razie potrzeby uzupełnić.	4.4.3
Oczyścić, a w przypadku silnego zabrudzenia wymienić filtr zasysania powietrza i w razie potrzeby zrestartować wskaźnik konserwacji dla podciśnienia.	4.4.4
Sprawdzić i w razie potrzeby skorygować naciąg paska klinowego.	4.4.1
Co trzy miesiące	
Sprawdzić prawidłowe działanie zaworu bezpieczeństwa.	4.4.5
Sprawdzić prawidłowe działanie zaworu przeciwwrotnego.	4.4.6
Sprawdzić pod kątem zabrudzenia i w razie potrzeby oczyścić listwy chłodnicy powietrznej (agregat IC).	4.4.7
Co pół roku, a przy stosowaniu oleju Silol raz na rok	
Dokonać wymiany oleju.	4.4.8
Oczyścić sito filtra oleju.	4.4.8

4.4 Prace konserwacyjne

4.4.1 Naprężyć pas klinowy i tuleje szybkiego mocowania

WSKAZÓWKA

W przypadku konserwacji napędu pasowego agregatu sprężarki opartego na członie sprężarki CG80 (producent zewnętrzny) obowiązują wyłącznie instrukcje firmy montującej.

Poniższe informacje dotyczą agregatu CG600:

UWAGA

WYDŁUŻONE PASKI KLINOWE!

W ciągu 2 pierwszych godzin pracy paski klinowe wydłużają się, a tuleje szybkiego mocowania kół pasowych tracą swoje prawidłowe napięcie wstępne na skutek osiadania.

- ▶ Po upływie 2 pierwszych godzin pracy należy ponownie naprężyć paski klinowe oraz tuleje szybkiego mocowania kół pasowych.

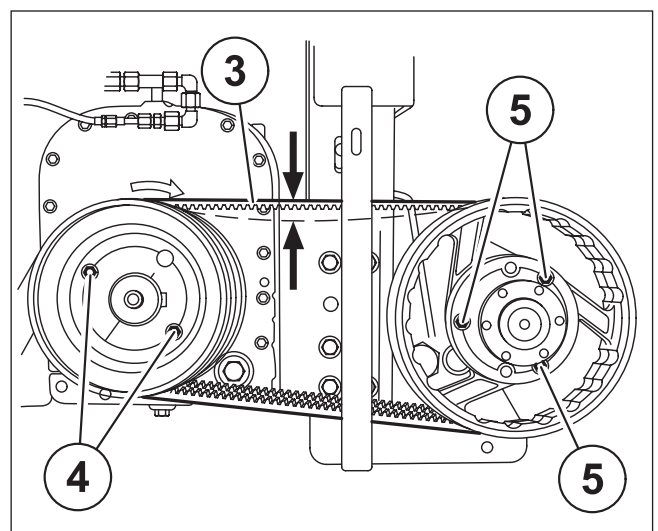
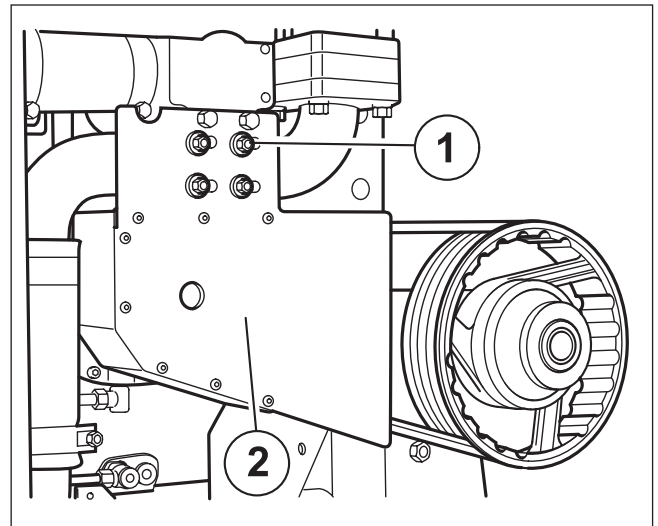
- ▶ Zwolnić śruby (1) i zdjąć osłonę paska klinowego (2).

Naprężyć tuleje szybkiego mocowania kół pasowych

- ▶ Dokręcić śruby (4 i 5) kół pasowych.

Momenty obrotowe tulei szybkiego mocowania

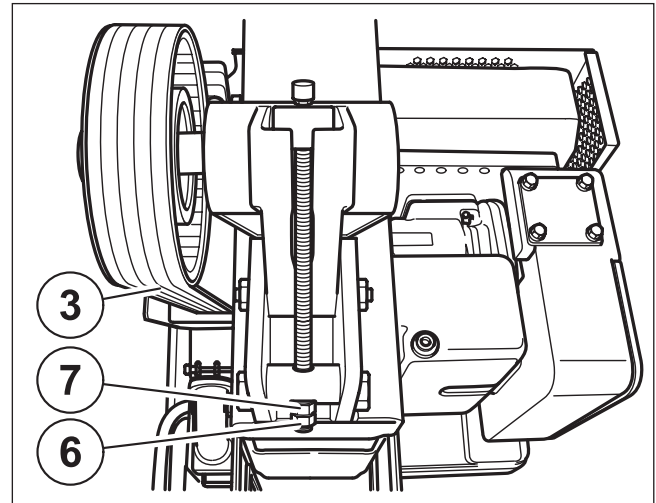
Średnica znamionowa kół pasowych	Tuleje szybkiego mocowania	Moment obrotowy
125 mm	2012	31 Nm
140 mm	2517	48 Nm
160 mm		
180 mm		
200 mm	3020	90 Nm
224 mm		
250 mm		
280 mm	3525	112 Nm
315 mm		



Sprawdzanie i ustawianie naciągu paska klinowego

- ▶ Przy sprawdzaniu naciągu paska należy użyć odpowiedniego przyrządu pomiarowego (np. typu Optibelt).
- ▶ Pomiar napięcia paska może, w zależności od wybranego przyrządu pomiarowego, odbywać się w drodze pomiaru mechanicznego lub pomiaru fal dźwiękowych (częstotliwości drgań paska).
- ▶ Przy sprawdzaniu stosować się do zaleceń obsługi producenta przyrządu pomiarowego i prawidłowych wartości naciągu paska podanych w odpowiedniej instrukcji obsługi.
- ▶ W celu skorygowania naciągu paska poluzować przeciwnakrętkę (6) i naciągnąć pasek klinowy (3) przez obrócenie nakrętki regulacyjnej (7).
- ▶ Dokręcić przeciwnakrętkę (6).

Moment dokręcania (M16 A2-70): 155 Nm



WSKAZÓWKA

Przy ustawianiu naciągu paska należy przestrzegać zaleceń obsługi podanych przez producenta urządzenia pomiarowego.

Upewnić się, że uwzględniono parametry dotyczące paska klinowego typu SPA/XPA.

UWAGA

NIEPRAWIDŁOWY NACIĄG PASA KLINOWEGO!

Zbyt mocne napięcie paska klinowego może doprowadzić do uszkodzenia łożysk i pęknięcia wałów. Zbyt słabe napięcie paska klinowego może spowodować jego ślizganie się podczas pracy, a tym samym przedwczesne zużycie.

- ▶ Naciągnięcie paska klinowego należy wykonać zgodnie z zaleceniami producenta urządzenia pomiarowego.

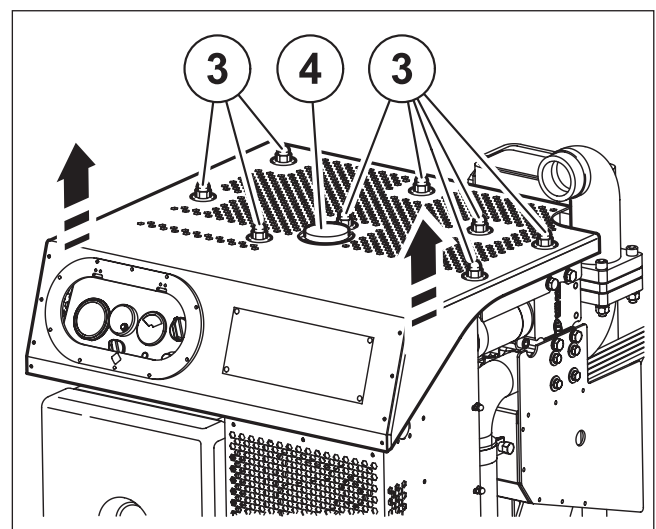
- ▶ Ponownie zamontować osłonę paska klinowego.

Moment dokręcenia (M8 8.8): 25 Nm

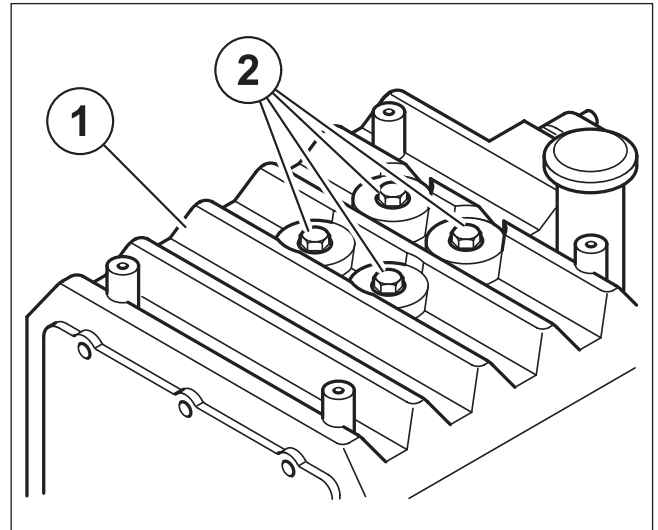
4.4.2 Dociągnięcie śrub mocujących ciśnieniowego tłumika dźwięku

Zdjąć górną pokrywę agregatu, aby uzyskać dostęp do śrub ciśnieniowego tłumika dźwięku.

- ▶ Odkręcić nakrętki kołpakowe (3) mocujące górną pokrywę.
- ▶ Wykręcić miarkę poziomu oleju (4).
- ▶ Unieść pokrywę.



- ▶ Śruby mocujące (2) ciśnieniowego tłumika dźwięku (1) dokręcać „na krzyż”.
Moment dokręcania (M12 A2-70): 65 Nm
- ▶ Zamontować ponownie pokrywę i wkręcić miarkę poziomu oleju.
Moment dokręcenia (M8 A2-70): 18 Nm



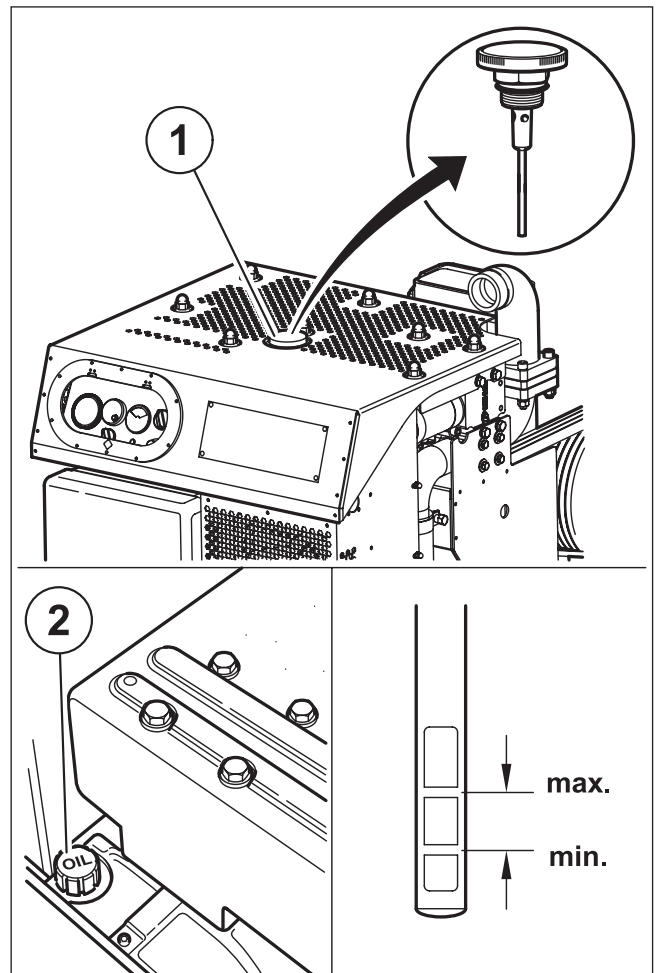
4.4.3 Sprawdzanie poziomu oleju

- ▶ Wykręcić miarkę poziomu oleju (1) (agregat).
- ▶ Wykręcić miarkę poziomu oleju (2) (CG80).
- ▶ Oczyszczyć miarkę poziomu oleju (1/2) za pomocą nie strzępiącej ściereczki i wkręcić miarkę z powrotem.
- ▶ Wykręcić ponownie miarkę poziomu oleju (1/2) i sprawdzić poziom oleju.

WSKAZÓWKA

Poziom oleju musi znajdować się między widocznymi na miarce oznaczeniami „min.” i „max.”. Różnica między oznaczeniami wynosi ok. 1 litr.

- ▶ W razie potrzeby uzupełnić olej.



4.4.4 Czyszczenie lub wymiana wkładu filtra powietrza

W przypadku konserwacji i ewentualnie wymiany filtra ssącego agregatu sprężarki opartego na członie sprężarki CG80 (producent zewnętrzny) obowiązują wyłącznie instrukcje firmy montującej.

WSKAZÓWKA

Istnieje możliwość zainstalowania filtrów ssących różnych producentów. Należy bezwzględnie przestrzegać instrukcji firmy montującej.

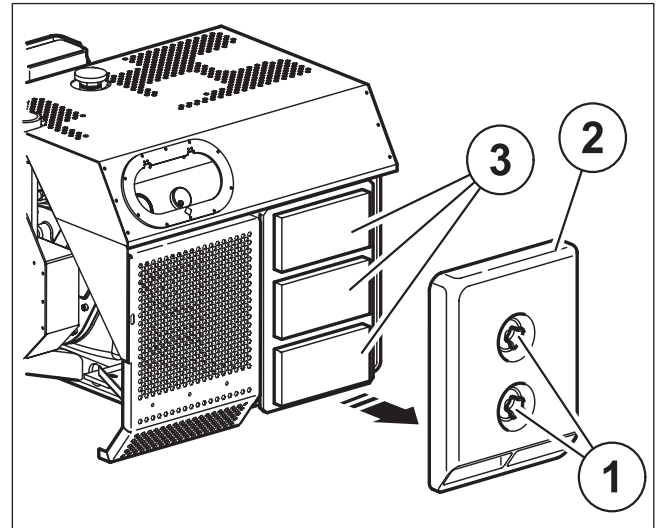
- ▶ Poluzować nakrętki gwiazdowe (1) na agregacie kompresora, a następnie zdjąć pokrywę (2)
- ▶ Wyjąć elementy filtra (3).
- ▶ Oczyszczyć elementy filtra (3) przez lekkie popukanie, w razie potrzeby wymienić.

UWAGA**NIEWŁAŚCIWE CZYSZCZENIE FILTRA!**

Nie czyścić elementów filtra sprężonym powietrzem, benzyną ani innymi płynami.

- ▶ Elementy filtra należy czyścić lub wymieniać, przestrzegając bezwzględnie instrukcji.

- ▶ Montaż odbywa się w odwrotnej kolejności.

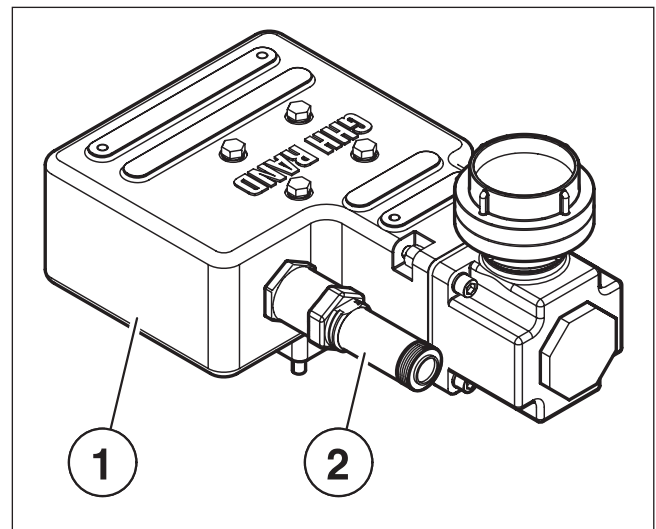


4.4.5 Sprawdzanie zaworu bezpieczeństwa

Zawór bezpieczeństwa (2) montowany jest zazwyczaj na ciśnieniowym tłumiku dźwięku (1).

WSKAZÓWKA

Dostarczane przez GHH RAND ciśnieniowe tłumiki dźwięku (1) mają zintegrowany zawór bezpieczeństwa (2).



- ▶ W celu sprawdzenia odkręcić nakrętkę radełkowaną (1) zaworu bezpieczeństwa (2). Po poluzowaniu nakrętki gniazdo zaworu (3) musi się otworzyć.
- ▶ Dokręcić nakrętkę radełkowaną (1) zaworu bezpieczeństwa (2).
- ▶ W razie potrzeby wymienić zawór bezpieczeństwa.

WSKAZÓWKA

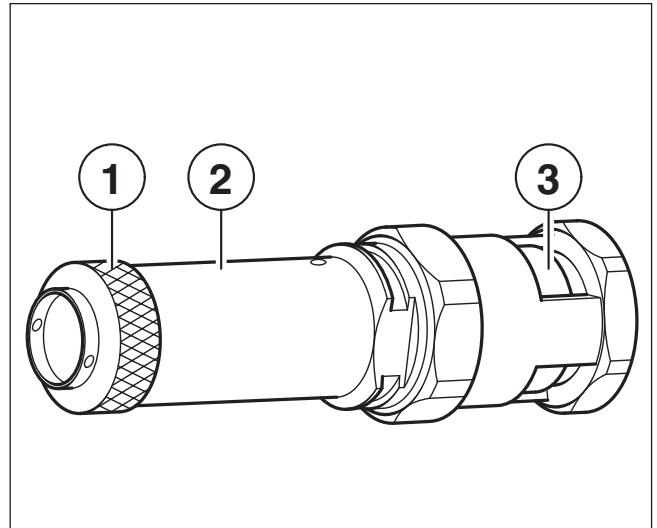
Przy montażu nowego zaworu bezpieczeństwa należy przestrzegać zaleceń producenta.

⚠ OSTRZEŻENIE

NIEBEZPIECZEŃSTWO PĘKNIĘCIA!

Nie wolno stosować zaworu bezpieczeństwa o rozmiarze innym niż przewidziany i/lub o wyższym niż przewidziane ciśnieniu roboczym.

- ▶ Stosować wyłącznie przewidziane do tego celu zawory bezpieczeństwa.



4.4.6 Sprawdzanie zaworu przeciwwrotnego

W przypadku konserwacji, ewentualnie wymiany zaworów przeciwwrotnych agregatu sprężarki opartej na członie sprężarki CG80 (producent zewnętrzny) obowiązują wyłącznie instrukcje firmy montującej.

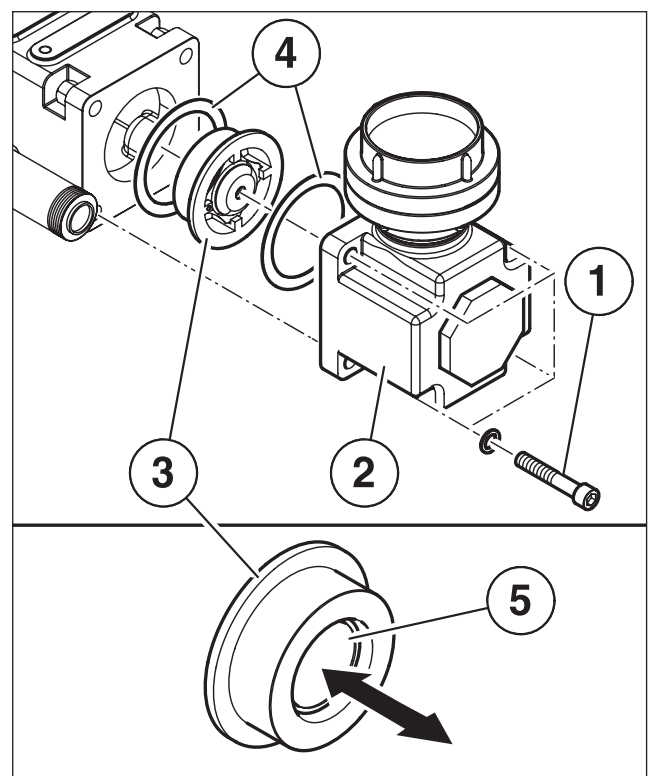
WSKAZÓWKA

Istnieje możliwość zainstalowania zaworów przeciwwrotnych różnych producentów. Należy bezwzględnie przestrzegać instrukcji firmy montującej.

Dostarczane przez GHH RAND ciśnieniowe tłumiki dźwięku mają zintegrowany zawór przeciwwrotny.

- ▶ Zdemontować pokrywę.
- ▶ Zdjąć osłonę paska.
- ▶ Tylko agregaty serii IC:
Odłączyć układ chłodzenia i obejmę przewodu przy głowicy wylotowej.
- ▶ Zdemontować króciec ciśnieniowy (2) poprzez poluzowanie połączenia śrubowego (1).
- ▶ Zdemontować zawór zwrotny (3) i uszczelki (4).
- ▶ Sprawdzić ruchomość zaworu przeponowego (5), w razie potrzeby wymienić zawór zwrotny (3).
- ▶ Montaż odbywa się w odwrotnej kolejności. Upewnić się, że zawór zwrotny znajduje się we właściwej pozycji.

Moment dokręcania (M10 A2-70): 37 Nm



UWAGA**USZKODZENIE SPOWODOWANE WADLIWYM ZAWOREM ZWROTNYM!**

Nieprawidłowy montaż może spowodować uszkodzenie.

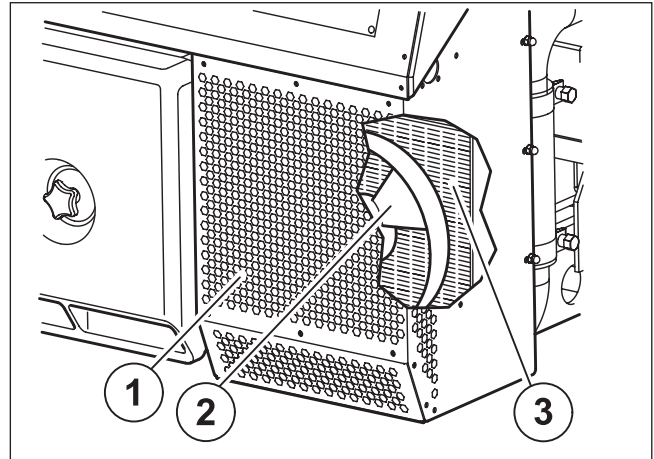
- ▶ Przy ponownym montażu zawsze używać nowych uszczelek.
- ▶ Nigdy nie należy eksploatować sprężarki bez zaworu zwrotnego.

4.4.7 Sprawdzenie i czyszczenie chłodnicy powietrza**WSKAZÓWKA**

Tylko w przypadku agregatów serii IC:

- ▶ Zdjąć blaszaną osłonę (1).
- ▶ Zdjąć osłonę wentylatora (2).
- ▶ Przedmuchać obudowę wentylatora (2) i chłodnicę (3) sprężonym powietrzem.
- ▶ Po oczyszczeniu założyć obudowę wentylatora (2) i blaszaną osłonę (1).

Moment dokręcenia (M6 8): 10 Nm

**4.4.8 Wymiana oleju i czyszczenie sita oleju****⚠ PRZESTROGA****RYZYKO ZANIECZYSZCZENIA ŚRODOWISKA NATURALNEGO OLEJEM!**

Już bardzo małe ilości oleju mogą spowodować, że znaczne ilości wody pitnej staną się bezużyteczne.

- ▶ Podczas wymiany oleju należy uważać, aby olej nie przedostał się do środowiska naturalnego.
- ▶ Zużyty olej należy utylizować zawsze zgodnie z lokalnymi przepisami.

UWAGA**USZKODZENIA SPOWODOWANE NIEWŁAŚCIWYM OLEJEM!**

Użycie niewłaściwych olejów może doprowadzić do zniszczenia sprężarki.

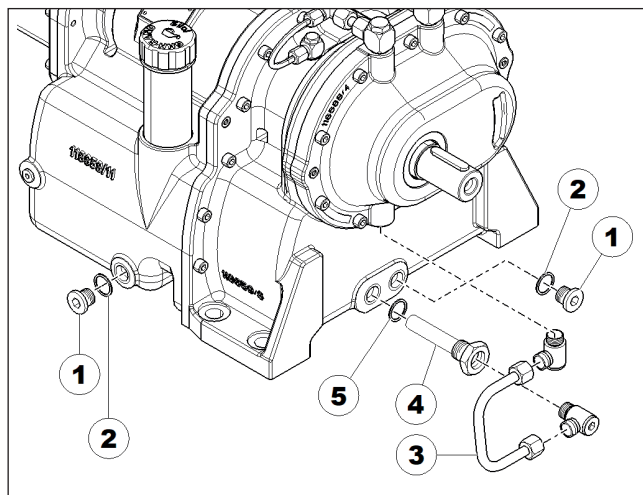
- ▶ Należy stosować wyłącznie wskazany olej (*Rozdział 1.9 na stronie 10*).

UWAGA**NIEWŁAŚCIWY POZIOM OLEJU!**

Zbyt niski poziom oleju może prowadzić do znacznych szkód materialnych. Zbyt wysoki poziom oleju może sprawić, że zacznie się on pieniać, co w konsekwencji doprowadzi do wycieku oleju.

- ▶ Zwracać uwagę na właściwą objętość napełnienia.

- ▶ Wykręcić śrubę spustową (1) z obudowy sprężarki.
- ▶ Zebrać olej do odpowiedniego pojemnika.
- ▶ Zdemontować przewód olejowy (3).
- ▶ Wykręcić i oczyścić sito filtra oleju (4).
- ▶ Wkręcić sito filtra oleju (4) wraz z nowym pierścieniem uszczelniającym (5).
- ▶ **Moment dokręcenia (M20x1,5): 40 Nm**
- ▶ Zamontować korki spustowe oleju (1) wraz z nowymi pierścieniami uszczelniającymi (2).
- ▶ **Moment dokręcenia (M20x1,5): 70 Nm**
- ▶ Napełnić ok. 9 litrami oleju.



WSKAZÓWKA

Pierścień uszczelniający (2 i 5): DIN 7603 – A21x26 – Metale miękkie.

5 Zakłócenia, przyczyny i wskazówki dotyczące usuwania błędów

W razie jakichkolwiek wątpliwości bezwzględnie wyłączyć sprężarkę śrubową!

Zakłócenie	Możliwa przyczyna	Czynność	Rozdział
Niedostateczna ilość powietrza	Prędkość obrotowa napędu zbyt niska	Zwiększyć liczbę obrotów napędu do maksymalnej wartości dopuszczalnej	1.6 – 1.8
	Filtr powietrza zabrudzony lub zapchany	Wyczyścić lub, w razie potrzeby, wymienić wkład filtra wzgl. elementy filtra	4.4.4
Zbyt wysokie ciśnienie końcowe powietrza	Średnica nominalna przewodu sprężonego powietrza zbyt mała	Zastosować przewody o większej średnicy nominalnej	–
	Uszkodzony zawór przeciwwrotny	Sprawdzić zawór przeciwwrotny	4.4.6
	Zawór bezpieczeństwa nie otwiera się	Sprawdzić zawór bezpieczeństwa	4.4.5
	Liczba obrotów napędu zbyt wysoka	Zmniejszyć liczbę obrotów napędu do maksymalnej wartości dopuszczalnej	1.6 – 1.8
Zbyt wysoka temperatura końcowa powietrza	Zabrudzony filtr powietrza	Wyczyścić lub, w razie potrzeby, wymienić wkład filtra wzgl. elementy filtra	4.4.4
	Zbyt wysokie ciśnienie końcowe powietrza	Sprawdzić zawór bezpieczeństwa	1.6 – 1.8
	Zbyt wysoka temperatura otoczenia	Przestrzegać ograniczenia temperatury zasysanego powietrza	1.6 – 1.8
	Zabrudzone listwy chłodnicy powietrza (agregat IC)	Sprawdzić chłodnicę powietrza	4.4.7
	Wentylator nie obraca się (agregat IC)	Sprawdzić sterowanie i połączenia kabli	–
		Wymienić bezpiecznik przewodu zasilającego	–
		Sprawdzić położenie włącznika wentylatora	3.5.3
Podciśnienie wyższe niż 65 mbar	Zabrudzony filtr powietrza	Wyczyścić lub, w razie potrzeby, wymienić wkład filtra wzgl. elementy filtra	4.4.4
	Liczba obrotów napędu zbyt wysoka	Zmniejszyć liczbę obrotów napędu do maksymalnej wartości dopuszczalnej	1.6 – 1.8

Zakłócenie	Możliwa przyczyna	Czynność	Rozdział
Ciśnienie oleju poniżej 0,3 bar	Zabrudzony filtr oleju	Oczyścić sito filtra oleju	4.4.8
	Za mało oleju	Sprawdzić poziom oleju i, w razie potrzeby, uzupełnić olej	4.4.3 i 4.4.8
	Nieprawidłowy gatunek oleju	Całkowicie spuścić olej i napełnić olejem właściwego gatunku	4.4.8
	Prędkość obrotowa napędu zbyt niska	Zwiększyć liczbę obrotów napędu do maksymalnej wartości dopuszczalnej	1.6 – 1.8
	Zagięte lub uszkodzone przewody olejowe w agregacie z zewnętrzną chłodnicą oleju (opcja)	Sprawdzić przewody olejowe i chłodnicę oleju	3.6
Olej pieni się	Nieprawidłowy gatunek oleju	Całkowicie spuścić olej i napełnić olejem właściwego gatunku	4.4.8
	Woda w oleju		
	Różna jakość oleju		
Wycieki oleju	Zbyt wysoki poziom oleju	Sprawdzić poziom oleju i, w razie potrzeby, częściowo spuścić olej	4.4.3 i 4.4.8
	Nieszczelne złącza gwintowe	Sprawdzić złącza gwintowe	–
Wahania ciśnienia oleju	Zbyt niski poziom oleju	Sprawdzić poziom oleju i, w razie potrzeby, uzupełnić olej	4.4.3 i 4.4.8
	Zbyt duże przechylenie sprężarki	Przestrzegać maksymalnego dopuszczalnego przechylenia	3.3

Printed in Germany

Zastrzega się możliwość wprowadzania zmian w szczegółach technicznych, w odniesieniu do danych i ilustracji zawartych w instrukcji obsługi. Przedruk, tłumaczenie i powielanie, także w części, jest niedozwolone bez zgody na piśmie.

Wkład w ochronę środowiska naturalnego:

Niniejszy papier został wyprodukowany w 100% z celulozy wybielanej bez użycia chloru.

GHH RAND®

Service & Support

www.ingersollrand.com/ghhrandtransport



Subject to revision without notice

Printed in Fed. Rep. of Germany

12/2022 PL