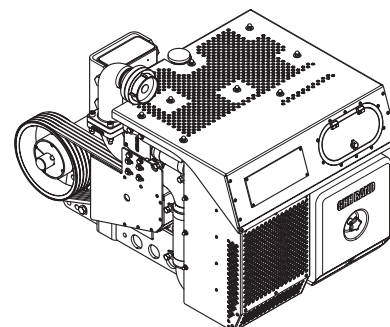
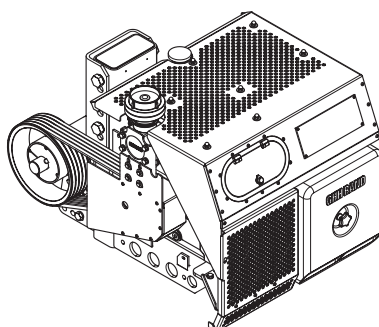
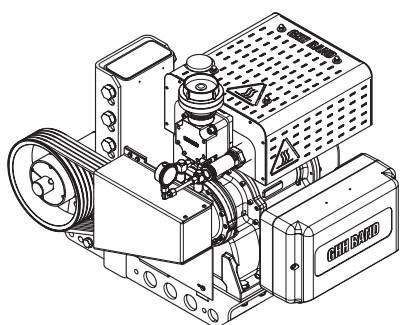
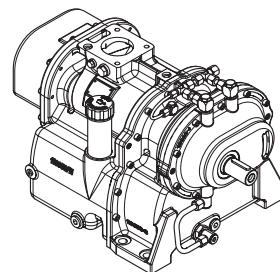


Navodila za uporabo

(Prevod originalnih navodil za uporabo)



SILU CG80
SILU CG600 LITE
SILU CG600 STANDARD
SILU CG600 IC

DE WICHTIG!

Die Betriebsanleitung liegt in Ihrer Landessprache zusammen mit der Montageanleitung (englische und deutsche Ausführung) elektronisch auf der Webseite www.ingersoll.com/ghhrandtransport für den Download bereit. Auf Anfrage senden wir Ihnen auch gerne eine gedruckte Version zu.

EN IMPORTANT!

The operating instructions can be downloaded electronically in your language, together with the mounting instructions (in English and German) from the website www.ingersollrand.com/ghhrandtransport. On request, we will gladly send you a printed version.

CZ DŮLEŽITÉ!

Návod k provozu je k dispozici ke stažení v jazyce Vaší dané země společně s návodem pro montáž (anglická nebo německá verze) elektronicky na webové stránce www.ingersollrand.com/ghhrandtransport. Na vyžádání vám rádi zašleme i tištěnou verzi.

FR IMPORTANT !

Vous pouvez télécharger la manuel d'utilisation dans la langue de votre pays avec les instructions de montage (en anglais et en allemand) au format électronique sur le site Web www.ingersollrand.com/ghhrandtransport. Sur demande, nous vous enverrons volontiers une version imprimée.

NL BELANGRIJK!

De gebruikshandleiding kan samen met de montagehandleiding (Engelse en Duitse versie) in uw taal elektronisch worden gedownload van de website www.ingersollrand.com/ghhrandtransport. Op aanvraag sturen we u met alle plezier ook een gedrukte versie.

PL WAŻNE!

Instrukcja obsługi dostępna jest w ojczystym języku użytkownika wraz z instrukcją montażu (w języku angielskim i niemieckim) w elektronicznej formie do pobrania na stronie internetowej www.ingersollrand.com/ghhrandtransport. Na życzenie chętnie prześlemy Państwu również wersję drukowaną.

PT IMPORTANTE!

O manual de instruções está pronto para ser descarregado na sua língua-mãe, juntamente com o manual de montagem (versão em inglês e alemão), em formato eletrónico na página web www.ingersollrand.com/ghhrandtransport. A pedido, podemos também fornecer-lhe uma versão impressa.

RO IMPORTANT!

Instrucțiunile de exploatare în limba țării dvs., împreună cu instrucțiunile de montaj (versiunea în limba engleză și germană) sunt disponibile pentru descărcare în format electronic pe site-ul web www.ingersollrand.com/ghhrandtransport. De asemenea, la cerere vă putem trimite o versiune tipărită.

HU FONTOS!

Az üzemeltetési útmutató az Ön nyelvén a szerelési útmutatóval (angol és német nyelvű változat) együtt elektronikusan letölthető a www.ingersollrand.com/ghhrandtransport webhelyről. Kérésére szívesen küldünk egy kinyomtatott változatot is.

BY ВАЖНА!

Электронную версію кіраўніцтва па эксплуатацыі на нацыянальнай мове разам з інструкцыяй па мантажы (на англійскай і нямецкай мовах) можна спампаваць на сайце www.ingersollrand.com/ghhrandtransport. Па асобным запыце мы з задавальненнем дашлем вам друкаваную версію.

SI POMEMBNO!

Navodila za uporabo so v elektronski obliki na voljo za prenos v vašem lokalnem jeziku skupaj z navodili za montažo (angleška in nemška različica) na spletni strani www.ingersollrand.com/ghhrandtransport. Na zahtevo vam bomo z veseljem poslali tudi tiskano različico.

LT SVARBU!

Elektroninę eksploataavimo instrukcijos Jūsų šalies kalba versiją kartu su montavimo instrukcija (anglų ir vokiečių kalbomis) galite atsisiųsti iš interneto svetainės www.ingersollrand.com/ghhrandtransport. Jei pateiksite užklausą, mielai atsiųsime ir išspausdintą versiją.

Predgovor

Pred namestitvijo in zagonom vijačnega kompresorja SILU CG80 ali agregata kompresorja SILU CG600 LITE, SILU CG600, SILU CG600 IC natančno preberite ta navodila za uporabo (dodatna oznaka SILU ni vključena v drugo oznako v teh navodilih za uporabo).

Navodila za uporabo vsebujejo pomembne informacije, ki jih morate upoštevati, da zagotovite nemoteno delovanje in dolgo življenjsko dobo.

Veljavnost navodil za uporabo

Ta navodila za uporabo vsebujejo le informacije za zgoraj naveden vijačni kompresor in zgoraj navedene agregate vijačnih kompresorjev. Ta navodila za uporabo ne veljajo za upravljanje agregata kompresorja, ki ga dokončno vgradi zunanji izvajalec.

Ciljna skupina

Navodila za uporabo so omejena samo na uporabo usposobljenih strokovnjakov.

Napotki in varnostna navodila

V navodilih za uporabo so navedene naslednje informacije in varnostna navodila, ki opozarjajo na nevarnosti, ki lahko povzročijo nepravilno delovanje, poškodbe in materialno škodo:

NEVARNOST

NEVARNOST opozarja pred neposredno nevarnostjo in označuje neposredno bližajočo nevarnost. Ta varnostni Obvestilo opozarja na morebitne nepopravljive ali smrtne poškodbe.

OPOZORILO

OPOZORILO označuje morebitno grozečo nevarnost. Ta varnostni Obvestilo opozarja pred možnimi težkimi ali življenjsko nevarnimi poškodbami.

POZOR

POZOR označuje morebitno grozečo nevarnost. Ta varnostni Obvestilo opozarja pred lažjimi poškodbami.

POZOR

POZOR opozarja pred možno stvarno škodo ali motnjami.

OBVESTILO

OBVESTILO vključuje navodila za preprečevanje nepravilnega upravljanja in druge posebej uporabne ali pomembne informacije.

Vsebina

1	SPLOŠNO	7
1.1	Namen uporabe.....	7
1.2	Naslov proizvajalca	7
1.3	Oznaka.....	7
1.4	Informacije za povpraševanja in naročila.....	7
1.5	Service & Support	7
1.6	Tehnični podatki, vijačni kompresor CG80.....	8
1.7	Tehnični podatki, agregat kompresorja CG600	9
1.8	Delovanje kompresorja na visokih nadmorskih višinah.....	10
1.9	Maziva	10
1.10	Tipska ploščica vijačnega kompresorja	11
1.11	Tipska ploščica agregata kompresorja.....	11
2	VARNOST	12
2.1	Splošno.....	12
2.2	Pooblaščen osebje, usposabljanje in kvalifikacije	12
2.3	Varno delo.....	12
2.4	Varnostna opozorila za uporabnika/upravljavca	12
2.5	Nepooblaščen predelava in nadomestni deli	13
2.6	Prepovedani načini delovanja.....	13
2.7	Odstranjevanje.....	13
3	DELOVANJE	14
3.1	Varnost med delovanjem	14
3.2	Prvi zagon.....	14
3.3	Namestitev	15
3.4	Vklop.....	15
3.5	Nadzor delovanja.....	16
3.5.1	CG80/Namestitev s strani tretje osebe.....	16
3.5.2	CG600 LITE	16
3.5.3	CG600 IC.....	18
3.6	Zunanji hladilnik olja za kompresor (izbirno).....	19
3.6.1	Preverjanje delovanja ventilatorja zunanjega hladilnika olja	19
3.7	Izklop.....	20
3.8	Konzerviranje pred zaustavitvijo.....	20
4	VZDRŽEVANJE IN SERVIS	21
4.1	Varnost	21
4.2	Upoštevajte zatezne momente	21
4.3	Intervali vzdrževanja.....	22
4.4	Vzdrževalna dela	23
4.4.1	Ponovno napenjanje klinastega jermena in puše za hitro napenjanje jermenice klinastega jermena	23
4.4.2	Zategnitev pritrdilnih vijakov dušilca tlaka.....	24
4.4.3	Preverjanje nivoja olja	25
4.4.4	Čiščenje ali zamenjava elementa sesalnega filtra	26
4.4.5	Preverjanje varnostnega ventila	26
4.4.6	Preverjanje protipovratnega ventila.....	27
4.4.7	Preverjanje in čiščenje zračnega hladilnika.....	28

4.4.8	Menjava olja in sesalno cedilo za olje.....	28
5	MOTNJE, VZROKI IN NASVETI ZA ODPRVLJANJE TEŽAV	30

1 Splošno

1.1 Namen uporabe

GHH RAND izdeluje in dobavlja vijačni kompresor CG80 in agregat vijačnega kompresorja CG600.

Zaradi stiskanja zraka brez olja in ugodnega razmerja med močjo in težo se agregat kompresorja uporablja za izdelavo silosnih vozil za pnevmatsko črpanje razsutega materiala, kot so moka, sladkor, sol, krma, kemikalije v prahu, suhi granulati, soda, cement, pesek, apno, malta in podobno.

Izdelki, ki jih izdeluje in dobavlja GHH RAND, so zasnovani samo za uporabo z in v gospodarskih vozilih, ki vozijo samo po utrjenih cestah.

Za druge namene se je treba posvetovati s proizvajalčevo tovarno.

1.2 Naslov proizvajalca

GHH RAND
Schraubenkompressoren GmbH
Max-Planck-Ring 27
46049 Oberhausen

1.3 Oznaka

Podatki o stroju so navedeni v priloženih dokumentih ali na priloženi tipski ploščici.

Da bi zagotovili, da imate podatke vedno pri roki, priporočamo, da jih prenesete v naslednje prosto polje.

Serijska št. kompresorja:

Serijska št. agregata:

1.4 Informacije za povpraševanja in naročila

Pri povpraševanju in naročilu nadomestnih delov in dodatne opreme je treba navesti točno oznako tipa in serijsko številko vijačnega kompresorja ali agregata kompresorja, za katero je nadomestni del ali dodatna oprema namenjena.

POZOR

UPORABA NEODOBRENIH NADOMESTNIH DELOV IN DODATNE OPREME!

Originalni nadomestni deli in dodatki, ki jih je odobril proizvajalec, zagotavljajo varnost. Uporaba neoriginalnih ali nepooblaščenih nadomestnih delov in dodatne opreme lahko razveljavi odgovornost za nastale posledice.

► Uporabljajte le originalne nadomestne dele in dodatno opremo, ki jih je odobril proizvajalec.

1.5 Service & Support

www.ingersollrand.com/ghhrandtransport

1.6 Tehnični podatki, vijačni kompresor CG80

Mere in teža			Območje števila vrtljajev	
Dolžina (pribl.)	mm	614	najm. vrt/min	3000
Širina (pribl.)	mm	389	najv. vrt/min	3600
Višina (pribl.)	mm	365		
Teža (pribl.)	kg	105		
Največji delovni tlak			Količina olja	
najv. 2,5 bara			pribl. 9 litrov	
Največji sesalni vakuum			Najnižji tlak olja	
najv. 65 mbar			najm. 0,3 bar	

Podatki o zmogljivosti	Enota		CG80	
	Število vrtljajev kompresor	vrt/min	3000	3300
Delovni tlak	bar		1,5	
Pretok sesalnega volumna	m ³ /h	455	515	573
Zmogljivost sklopke	kW	22,7	25,6	28,6
Končna temperatura	°C	148	146	144
Najv. temperatura sesanja	°C	50	50	50
Najm. temperatura vsesanega zraka	°C	-20	-20	-20
Delovni tlak	bar		2,0	
Pretok sesalnega volumna	m ³ /h	441	500	559
Zmogljivost sklopke	kW	27,1	30,4	33,7
Končna temperatura	°C	181	177	174
Najv. temperatura sesanja	°C	50	50	50
Najm. temperatura vsesanega zraka	°C	-20	-20	-20
Delovni tlak	bar		2,5	
Pretok sesalnega volumna	m ³ /h	426	486	545
Zmogljivost sklopke	kW	31,7	35,4	39,1
Končna temperatura	°C	218	211	206
Najv. temperatura sesanja	°C	38	41	43
Najm. temperatura vsesanega zraka	°C	-20	-20	-20

Vse navedbe za:	
Transportiran medij:	atmosferski zrak
Sesalni tlak:	1 bar (abs.)
Sesalna temperatura:	20 °C
Tehnični podatki brez izgub pri sesanju in tlaku	

1.7 Tehnični podatki, agregat kompresorja CG600

Mere in teža		CG600 LITE	CG600 STANDARD	CG600 IC
Širina (pribl.)	mm	675	705	730
Globina (pribl.)	mm	715	760	845
Višina (pribl.)	mm	750	745	835
Teža (pribl.)	kg	261	303	342

Razpon hitrosti s standardnim razmerjem *	Enota	CG600 agregat		
Število vrtljajev agregata kompresorja	vrt/min	1340	1475	1600
Razmerje prenosa klinastega jermena (standardno)		2,24		
Število vrtljajev kompresor CG80	vrt/min	3000	3300	3600

* Razmerje prenosa se lahko razlikuje. Tovarniško je na voljo več pogonov s klinastim jermenom za razmerje prenosa (nastavljivo glede na dodatni pogon, nameščen v vozilu).

POZOR

POŠKODBE KOMPRESORJA!

Prekoračitev dovoljenega območja števila vrtljajev povzroči materialno škodo.

► Ne uporabljajte kompresorja izven njegovega dovoljenega območja števila vrtljajev.

Največji delovni tlak

najv. 2,5 bara

Količina olja

pribl. 9 litrov

Največji sesalni vakuum

najv. 65 mbar

Najnižji tlak olja

najm. 0,3 bar

OBVESTILO

Podatki o zmogljivosti agregata kompresorja CG600 ustrezajo vijačnemu kompresorju CG80 (*Poglavje 1.6 na strani 8*).

1.8 Delovanje kompresorja na visokih nadmorskih višinah

Pri delovanju kompresorja na visokih nadmorskih višinah je treba upoštevati, da je treba delovni nadtak znižati glede na prevladujoči tlak v okolici, da preprečite poškodbo kompresorja zaradi temperature.

To je treba storiti v skladu z naslednjo tabelo:

Postavitev na višini h [m]	0	1000	1500	2000	2500	3000	3500	4000	4500
Dovoljen delovni tlak p_{zul} [bar]	2,53	2,25	2,11	1,99	1,87	1,75	1,64	1,54	1,44

POZOR

ŠKODA ZARADI TEMPERATURE!

Temperatura okolice izven dovoljenega območja lahko povzroči poškodbe kompresorja.

- Prevladujoča temperatura okolja ali temperatura sesanja mora biti v območju od -20 °C do +38 °C.

1.9 Maziva

Priporočamo uporabo našega popolnoma sintetičnega visokozmogljivega maziva Silol.

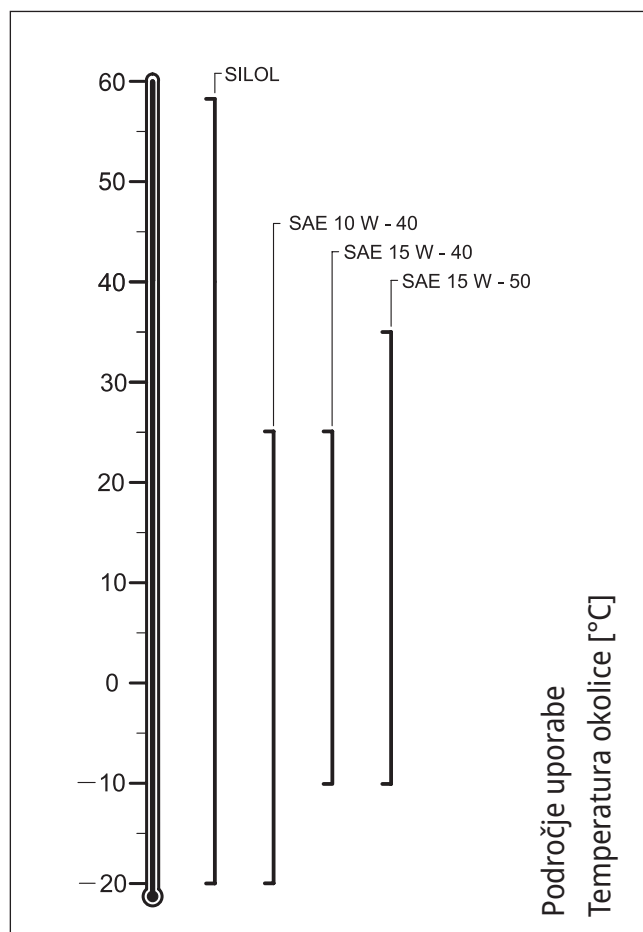
Če uporabljate samo Silol ali Silol FG (foodgrade), se interval menjave olja **podvoji** na največ **12 mesecev**. Za nove agregate kompresorja se garancijska doba proizvajalca **podaljša** na **2 leti**.

OBVESTILO

Za priznanje podaljšanja garancije je potrebno dokazilo o intervalu vzdrževanja z uporabo olja Silol ali Silol FG.

Odvizno od pogojev delovanja se lahko uporablja tudi motorno olje priznane blagovne znamke z ustrežno oznako API SJ/CF v skladu s SAE J183.

Razred viskoznosti (razred SAE) najdete na naslednjem diagramu.



1.10 Tipska ploščica vijačnega kompresorja

Tipška ploščica je pritrjena na strani vijačnega kompresorja. Vsebuje naslednje informacije:

- Tip
- Serijska številka
- Območje števila vrtljajev
- največji pretok
- pri največjem delovnem tlaku
- najv. poraba energije

OBVESTILO

Celotna oznaka ima dokumentarno vrednost in je ni dovoljeno spreminjati ali narediti nerazpoznavne.

1.11 Tipska ploščica agregata kompresorja

Tipška ploščica na agregatu kompresorja je pritrjena na montažno konzolo.

Vsebuje naslednje informacije:

- Tip
- Leto izdelave
- Serijska št. kompresorja
- Serijska št. agregata
- Prenos, pogon s klinastim jermenom
- Število vrtljajev pogona agregata
- Pretok sesalnega volumna
- najv. delovni tlak

OBVESTILO

Celotna oznaka ima dokumentarno vrednost in je ni dovoljeno spreminjati ali narediti nerazpoznavne.

2 Varnost

2.1 Splošno

Ta navodila za uporabo vsebujejo osnovne napotke, ki jih morate upoštevati med delovanjem in vzdrževanjem. Zato mora ta navodila za uporabo pred zagonom prebrati odgovorno tehnično osebje/upravlja-vec in morajo biti ves čas na voljo na mestu uporabe vijačnega kompresorja.

2.2 Pooblaščen osebje, usposabljanje in kvalifikacije

Dela, kot so delovanje in vzdrževanje/popravila na kompresorju, smejo izvajati samo pooblaščen, usposobljene in kvalificirane osebe, ki so seznanjene z veljavnimi varnostnimi predpisi.

Popravila ali predelave lahko izvaja samo pooblaščen osebje, ki je vedno na voljo na servisnih mestih ali pri GHH RAND.

2.3 Varno delo

Bistveni varnostni predpisi za namestitvev, delovanje in vzdrževanje/popravila pnevmatskih kompresorjev so navedeni v naslednjih publikacijah:

Direktiva o strojih 2006/42/ES

Norme, še posebej:

DIN EN ISO 12100-1/2	Varnost strojev
DIN EN 1012-1	Kompresorji in vakuumske črpalke, varnostne zahteve

Predpisi poklicnega združenja, zlasti:

BGI 666	Vzorec navodil za uporabo cistern za zrnato ali praškasto blago (silos cisterne)
---------	--

Pri tem veljajo zadnje izdaje teh predpisov. Če v vašem obratu ali zaradi lokalnih razmer veljajo posebna zakonodajna pravila in predpisi, zlasti varnostni predpisi, jih je treba upoštevati. V primeru konkurenčnih predpisov je treba uporabiti strožje določbe. Upoštevajte tudi nacionalne predpise, ki veljajo v zadevni državi uporabe.

2.4 Varnostna opozorila za uporabnika/upravljavca

Uporabnik/upravlja-vec je odgovoren za zagotavljanje varnega stanja vijačnega kompresorja. Poškodovane ali nedelujoče dele je treba takoj zamenjati. Če se vijačni kompresor uporablja za transportiranje vnetljivih snovi, je treba zagotoviti, da ni dosežena temperatura samovžiga katere koli mešanice prahu/zraka, ki se lahko razvije. V skladu s predpisi poklicnega združenja BGI 666 je treba pri pnevmatskem prevozu snovi, pri katerih obstaja nevarnost prašnih eksplozij (merilna točka pred stikom s transportnim materialom), upoštevati najvišjo temperaturno mejo 120 °C.

2.5 Nepooblaščen predelava in nadomestni deli

Modifikacije in spremembe vijačnega kompresorja in agregata vijačnega kompresorja niso dovoljene. Poškodba plombe izniči garancijo. Originalni nadomestni deli in dodatki, ki jih je odobril proizvajalec, zagotavljajo varnost. Uporaba neoriginalnih ali nepooblaščenih nadomestnih delov in dodatne opreme lahko razveljavi odgovornost za morebitne izhajajoče posledice.

2.6 Prepovedani načini delovanja

OPOZORILO

PREPOVEDANI NAČINI DELOVANJA!

Delovanje kompresorja v nedovoljenih pogojih lahko povzroči resne telesne poškodbe in znatno materialno škodo.

- ▶ Kompresor sme delovati le pod dovoljenimi pogoji.

Brez odobritve podjetja GHH RAND kompresor ne sme delovati pod pogoji, ki niso navedeni v *Poglavje 1.6 na strani 8* do *Poglavje 1.8 na strani 10*.

2.7 Odstranjevanje

Sestavne dele kompresorja in delovne materiale, ki se uporabljajo v povezavi z vijačnim kompresorjem in agregatom kompresorja, je treba odstraniti v skladu z lokalnimi predpisi.

3 Delovanje

3.1 Varnost med delovanjem

OBVESTILO

Upoštevajte tudi varnostna navodila v *Poglavje 2 na strani 12*.

⚠ NEVARNOST

NEVARNOST EKSPLOZIJE!

Pri transportu gorljivih, prahu podobnih snovi temperatura stisnjenega zraka na merilnem mestu neposredno pred stikom s transportiranim materialom ne sme preseči maksimalne vrednosti 120 °C.

- ▶ Če je maksimalna temperatura presežena, takoj izklopite kompresor.

⚠ POZOR

RAZVOJ HRUPA!

Visoka raven zvočnega tlaka lahko povzroči poškodbe sluha.

- ▶ Nosite zaščito za sluh.

⚠ POZOR

VROČI DELI STROJA!

Kompresor se med uporabo zelo segreje. Obstaja nevarnost opeklin zaradi vročih delov stroja.

- ▶ Nosite zaščitne rokavice.

POZOR

PREGREVANJE ZARADI PREDOLGEGA DELOVANJA!

Prekoračitev največjega časa delovanja povzroči materialno škodo zaradi pregrevanja.

- ▶ Upoštevajte najdaljši čas delovanja: 3 ur delovanja in 1-urni premor.

POZOR

PREGREVANJE ZARADI PREVISOKEGA DELOVNEGA TLAKA!

Preseganje največjega obratovalnega tlaka povzroči materialno škodo zaradi pregrevanja.

- ▶ Ne uporabljajte kompresorja nad največjim delovnim tlakom 2,5 bar.
- ▶ Prilagodite nadtlak delovanja pri delu na nadmorskih višinah.
- ▶ Če je presežen, izklopite kompresor.

3.2 Prvi zagon

Kompresor običajno prvič zažene proizvajalec sistema.

Vključuje dekonzervacijo, polnjenje rezervoarja za olje z oljem in preverjanje smeri vrtenja.

3.3 Namestitev

- ▶ Vozilo parkirajte v čim bolj vodoravnem položaju.
- ▶ Upoštevajte dovoljene nagibe.

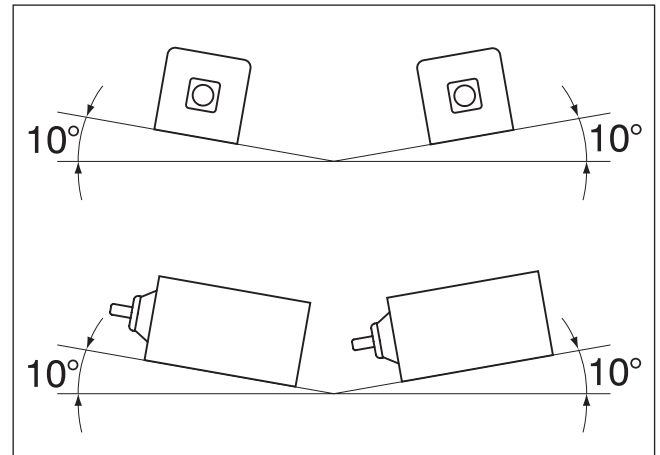
Dopustni nagibi

POZOR

POMANJKLJIVO MAZANJE!

Prevelik nagib povzroči neenakomerno raven maziva v ohišju.

- ▶ Upoštevajte največje dovoljene nagibe vijáčnega kompresorja med delovanjem:
 - naprej in nazaj: 10°
 - desno in levo: 10°



3.4 Vklop

POZOR

NEVARNOST POVRATNEGA UDARCA MATERIALA!

Če kompresor zaženete s protitlakom, obstaja nevarnost poškodbe protipovratnega ventila zaradi povratnega udarca materiala.

- ▶ Kompresor zaženite šele, ko je popolnoma razbremenjen.
- ▶ Nikoli ne sprožite delovanja pri morebitnem protitlaku.

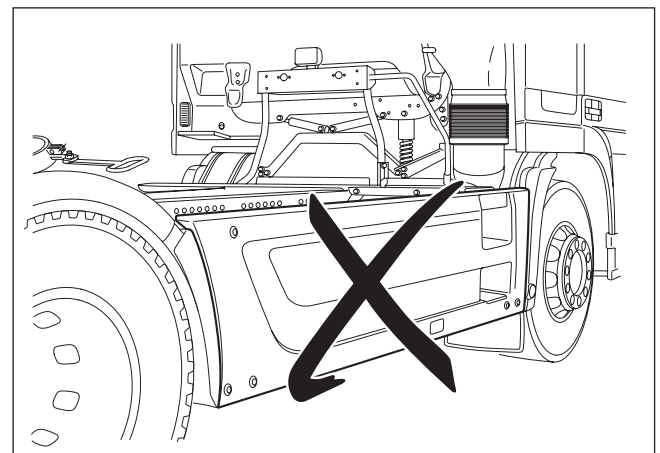
POZOR

NEZADOSTNO DOVAJANJE SVEŽEGA ZRAKA CG600 IC!

Pri vozilih z nameščeno stransko oblogo je treba stransko oblogo pred vklopom agregata kompresorja zložiti ali odstraniti, da preprečite poškodbe kompresorja zaradi temperature.

- ▶ Zagotovite ustrezno oskrbo s svežim zrakom.

- ▶ Vklop stranskega pogona.



3.5 Nadzor delovanja

3.5.1 CG80/Namestitev s strani tretje osebe

Proizvajalec sistema opremi pnevmatski sistem z manometrom (merilno točko v spodnjem cevovodu) za spremljanje tlaka kompresije. Proizvajalec sistema ali izdelovalec nadgradnje tretje osebe mora prav tako namestiti prikaze, ki spremljajo sesalni podtlak in tlak olja v stopnji kompresorja. Za upravljanje in nadzor prikazov delovanja veljajo samo navodila proizvajalca nadgradnje. Dovoljene obratovalne pogoje in mejne vrednosti najdete v poglavjih *Poglavje 1.6 na strani 8* do *Poglavje 1.8 na strani 10*.

OBVESTILO

Prikaze različnih proizvajalcev je mogoče namestiti v strukture drugih proizvajalcev. Poleg tega upoštevajte navodila proizvajalca nadgradnje.

3.5.2 CG600 LITE

Merilnik oljnega tlaka

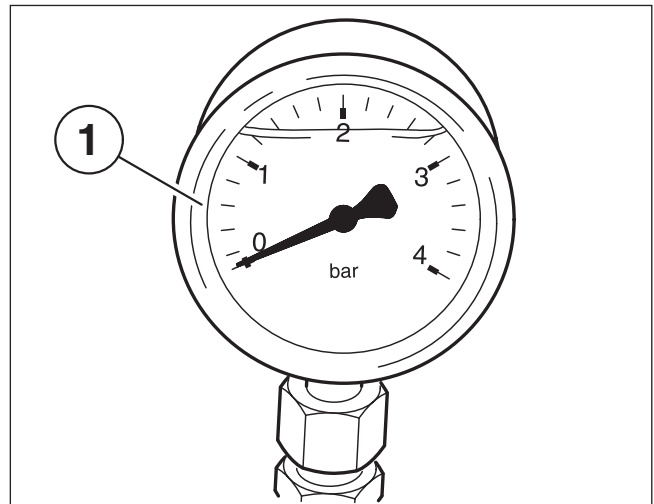
Oljni tlak je prikazan na merilniku oljnega tlaka **(1)**. Tlak olja ne sme pasti pod 0,3 bar.

POZOR

NIZEK OLJNI TLAK!

Če je oljni tlak prenizek, lahko povzroči veliko materialno škodo.

- ▶ Ne omogočite padca pod najmanjši dovoljeni oljni tlak.
- ▶ Če se oljni tlak olja po kratkem času delovanja ne poviša, izklopite kompresor in preverite nivo olja ter po potrebi očistite sesalno mrežico za olje.



Prikaz vzdrževanja različica 1

Podtlak na kompresorju je prikazan na prikazovalniku za vzdrževanje **(1)**.

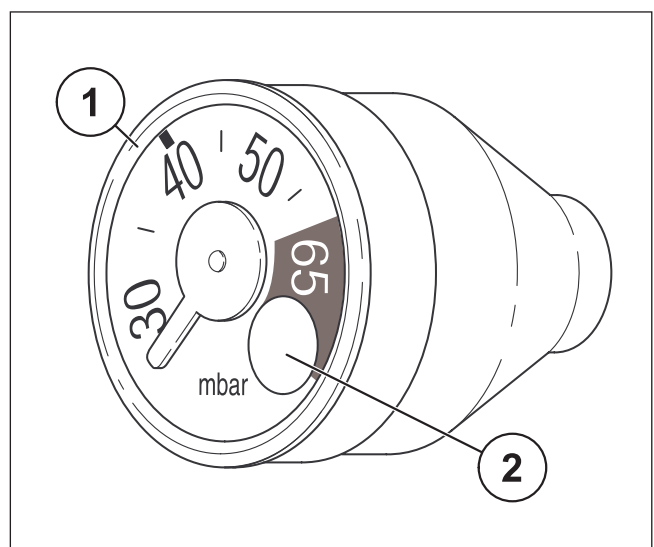
Podtlak ne sme preseči 65 mbarov (rdeče območje na prikazu vzdrževanja).

POZOR

PRESEŽEN DOVOLJEN PODTLAK!

Previsok podtlak (> 65 mbar) lahko povzroči pregrevanje in poškodbo kompresorja.

- ▶ Očistite elemente dovodnega filtra kompresorja ali jih zamenjajte, če so preveč umazani (*Poglavje 4.4.4 na strani 26*).



Ponastavitev prikaza vzdrževanja

Če je dovoljeni podtlak (65 mbar, rdeče območje na prikazu vzdrževanja) presežen, morate po odpravi napake prikaz vzdrževanja ponastaviti.

- ▶ Pritisnite gumb **(2)** na sprednji strani prikaza vzdrževanja **(1)**.

Prikaz vzdrževanja različica 2

Podtlak na kompresorju je prikazan na prikazovalniku za vzdrževanje (2).

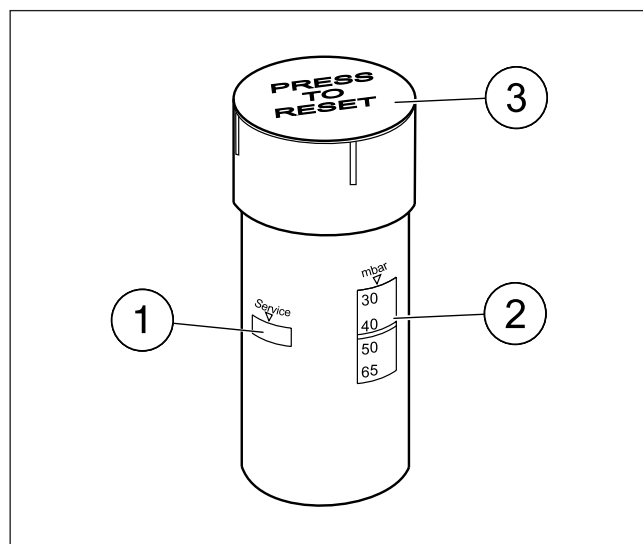
Podtlak ne sme presegati 65 mbar. Prikaz vzdrževanja (1) v tem primeru sveti rdeče.

POZOR

PRESEŽEN DOVOLJEN PODTLAK!

Previsok podtlak (> 65 mbar) lahko povzroči pregrevanje in poškodbo kompresorja.

- ▶ Očistite elemente dovodnega filtra kompresorja ali jih zamenjajte, če so preveč umazani (*Poglavje 4.4.4 na strani 26*).



Ponastavitev prikaza vzdrževanja

Če je dovoljeni podtlak (prikaz servisa (1) sveti rdeče) presežen, morate po odpravi napake prikaz vzdrževanja ponastaviti.

- ▶ Pritisnite gumb (3) na vrhu prikaza vzdrževanja (2).

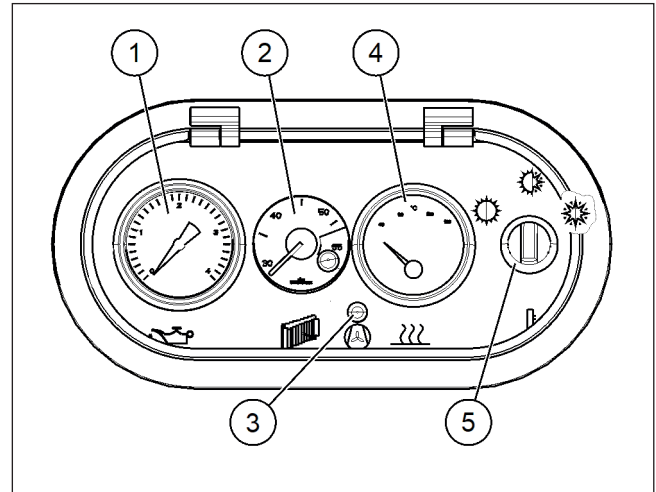
3.5.3 CG600 IC

1. Prikaz oljnega tlaka
2. Prikaz vzdrževanja za podtlak
3. Nadzor delovanja in motenj
4. Prikaz temperature stisnjenega zraka
5. Izbirno stikalo hitrosti ventilatorja

Po zagoni agregata kompresorja in doseganju temperature stisnjenega zraka 80 °C, se krmilna enota samodejno vklopi.

Prikaz oljnega tlaka

Oljni tlak je prikazan na merilniku tlaka olja. Oljni tlak ne sme pasti pod 0,3 bar.

**POZOR****NIZEK OLJNI TLAK!**

Če je oljni tlak prenizek, lahko povzroči veliko materialno škodo.

- ▶ Ne omogočite padca pod najmanjši dovoljeni oljni tlak.
- ▶ Če se oljni tlak olja po kratkem času delovanja ne poviša, izklopite kompresor in preverite nivo olja ter po potrebi očistite sesalno mrežico za olje.

Prikaz vzdrževanja za podtlak

Podtlak na kompresorju je prikazan na prikazu vzdrževanja za podtlak.

Podtlak ne sme preseči 65 mbar (rdeče območje na prikazu vzdrževanja).

POZOR**PRESEŽEN DOVOLJEN PODTLAK!**

Previsok podtlak (> 65 mbar) lahko povzroči pregrevanje in poškodbo kompresorja.

- ▶ Očistite elemente dovodnega filtra kompresorja ali jih zamenjajte, če so preveč umazani (*Poglavje 4.4.4 na strani 26*).

Ponastavitev prikaza vzdrževanja

Če je dovoljeni podtlak presežen, morate po odpravi napake prikaz vzdrževanja ponastaviti. To storite kot je navedeno v »Prikaz vzdrževanja različica 1« v poglavju *Poglavje 3.5.2 na strani 16*.

Nadzor delovanja in motenj

Ko kompresor deluje, prikaz delovanja sveti zeleno.

POZOR

PREGREVANJE ZARADI NEZADOSTNEGA ODVAJANJA TOPLOTE!

Če ventilator za delovanje v sili ne deluje pravilno, odstranite pokrov, da preprečite poškodbe agregata kompresorja zaradi temperature.

- ▶ Če zračni tok ne vsesa lista papirja pred mrežo ventilatorja, medtem ko kolo ventilatorja deluje, odstranite pokrov.

OBVESTILO

Prikaz delovanja se vklopi pri končni temperaturi stisnjenega zraka približno 80 °C.

Motnja je prikazana z utripajočo lučko.

Prikaz temperature stisnjenega zraka

Temperatura stisnjenega zraka se izmeri po izhodu hladilnika in je prikazana na merilniku temperature stisnjenega zraka.

Izbirno stikalo hitrosti ventilatorja

Z izbirnim stikalom lahko nastavite hitrost ventilatorja na tri položaje:

- Položaj levo: brez hlajenja
- Srednji položaj: srednja zmogljivost hlajenja
- Položaj desno: polna zmogljivost hlajenja

3.6 Zunanji hladilnik olja za kompresor (izbirno)

Izbirno je mogoče priključiti zunanji hladilnik olja, da zagotovite optimalno življenjsko dobo kompresorja tudi v ekstremnih pogojih.

3.6.1 Preverjanje delovanja ventilatorja zunanjega hladilnika olja

List papirja, ki ga držite pred hladilnikom, medtem ko ventilator deluje, mora biti vsesan.

POZOR

POŠKODBE KOMPRESORJA!

Če je ventilator okvarjen, lahko pride do poškodbe kompresorja.

- ▶ Preverite, ali ventilator deluje.
 - Ventilator vsesa papir.

3.7 Izklop

POZOR

NEVARNOST POVRATNEGA UDARCA MATERIALA!

Če kompresor izključite pri prisotnem protitlaku, obstaja nevarnost poškodbe protipovratnega ventila zaradi povratnega udarca materiala.

- ▶ Kompresorja ne izklopite, če je prisoten protitlak!
- ▶ Če obstaja protitlak, pred zaustavitvijo izvedite ustrezne ukrepe za sprostitev tlaka.

OBVESTILO

Protipovratni ventil, nameščen v agregatu kompresorja, preprečuje daljši čas delovanja kompresorja zaradi ostanka tlaka v vodih pnevmatskega sistema za stisnjen zrak.

- ▶ Izklopite dodatni pogon.

OBVESTILO

Pred izklopom ročno ne zmanjšajte hitrosti kompresorja z nadzorom hitrosti.

POZOR

CEV ZA STISNjen ZRAK NI ODKLOPLJENA!

Cev za stisnjen zrak se sname, če je pred začetkom vožnje ne odklopite z agregata kompresorja. Poškodujejo se lahko tudi notranje komponente agregata kompresorja.

- ▶ Pred speljevanjem odklopite cev za stisnjen zrak iz agregata kompresorja.

OBVESTILO

Po izklopu agregata kompresorja IC ventilator hladilnika zraka še naprej deluje, dokler temperatura zraka v enoti IC ne pade pod 50 °C.

3.8 Konzerviranje pred zaustavitvijo

Če bo kompresor dlje časa izklopljen, ga je treba s konzerviranjem zaščititi pred korozijo. Za ustrezno sredstvo za konzerviranje se obrnite na proizvajalca.

4 Vzdrževanje in servis

4.1 Varnost

OBVESTILO

Upoštevajte tudi varnostna navodila v *Poglavje 2 na strani 12*.

⚠ OPOZORILO

STISNJEN ZRAK V SISTEMU!

Obstaja nevarnost poškodb zaradi komponent in vodov pod tlakom.

- ▶ Vse preglede in vzdrževalna dela izvajajte le, ko je kompresor izklopljen in v stanju brez tlaka.
- ▶ Odstranite ključ za vžig v vlečnem vozilu.

⚠ POZOR

VROČI DELI STROJA!

Kompresor se med uporabo zelo segreje. Obstaja nevarnost opeklin zaradi vročih delov stroja.

- ▶ Nosite zaščitne rokavice.

POZOR

ČIŠČENJE Z VISOKOTLAČNIM ČISTILCEM!

Pri čiščenju silosnega vozila z visokotlačnim čistilnikom obstaja možnost, da voda prodre v notranjost kompresorja in zračnega filtra.

- ▶ Upoštevati je treba razdaljo 0,5 m.
- ▶ Po potrebi izpraznite ali očistite zračni filter.
- ▶ Da preprečite korozijo, morate kompresor po čiščenju za kratek čas zagnati (pribl. 10 minut).

4.2 Upoštevajte zatezne momente

Zatezni momenti so navedeni v naslednjih poglavjih.

⚠ OPOZORILO

NAPAČEN ZATEZNI MOMENT!

Neustrezen zatezni moment lahko ogrozi varno pritrditev kompresorja, prav tako se lahko pojavijo poškodbe sestavnih delov zaradi prevelikega zateznega momenta.

- ▶ Obvezno upoštevajte predpisane zatezne momente.

4.3 Intervali vzdrževanja

Vsa vzdrževalna in servisna dela, navedena na tej strani, so podrobneje opisana v naslednjem poglavju *Poglavje 4.4 na strani 23*.

Po prvih 2 urah obratovanja	Poglavje
Ponovno zategnite klinaste jermene in puše za hitro sprostitvev jermenic klinastega jermena.	4.4.1
Ponovno zategnite pritrdilne vijake dušilca tlaka.	4.4.2
Vizualno preverite, ali cevi do/od hladilnika olja in kompresorja puščajo (izbirno).	3.6
Tedensko	
Preverite nivo olja v kompresorju in ga po potrebi popravite.	4.4.3
Očistite sesalni filter ali ga zamenjajte, če je preveč umazan, in po potrebi ponastavite prikaz vzdrževanja za podtlak.	4.4.4
Preverite napetost klinastega jermena in jo po potrebi popravite.	4.4.1
Četrletno	
Preverite pravilno delovanje varnostnega ventila.	4.4.5
Preverite pravilno delovanje protipovratnega ventila.	4.4.6
Preverite, ali so rebra hladilnika zraka umazana in jih po potrebi očistite (agregat IC).	4.4.7
Polletno ali letno pri uporabi olja Silol	
Opravite zamenjavo olja.	4.4.8
Očistite sesalno cedilo za olje.	4.4.8

4.4 Vzdrževalna dela

4.4.1 Ponovno napenjanje klinastega jermena in puše za hitro napenjanje jermenice klinastega jermena

OBVESTILO

Za vzdrževanje jermenskega pogona agregata kompresorja na osnovi stopnje kompresorja CG80 (zunanji proizvajalec) veljajo samo navodila montažnega podjetja.

Za agregat CG600 velja naslednje:

POZOR

PODALJŠANI KLINASTI JERMENI!

V prvih 2 urah delovanja se klinasti jermeni podaljšajo in puše za hitro napenjanje jermenice klinastega jermena zaradi nastavitve izgubijo pravilno napetost.

- ▶ Klinaste jermene in puše za hitro napenjanje jermenice klinastega jermena morate ponovno napeti po prvih 2 urah delovanja.

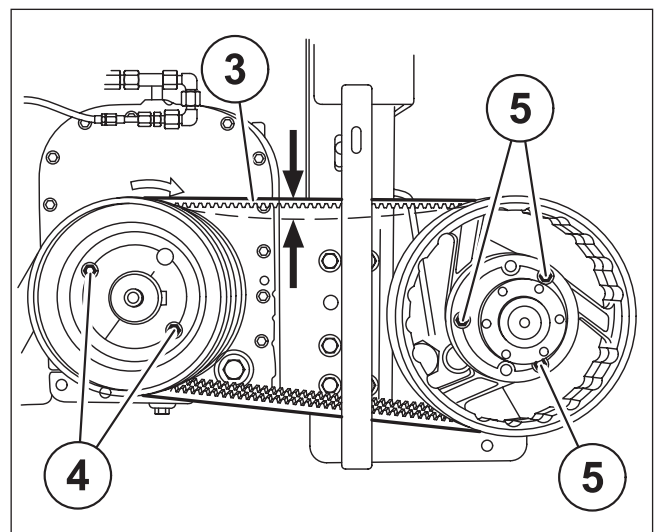
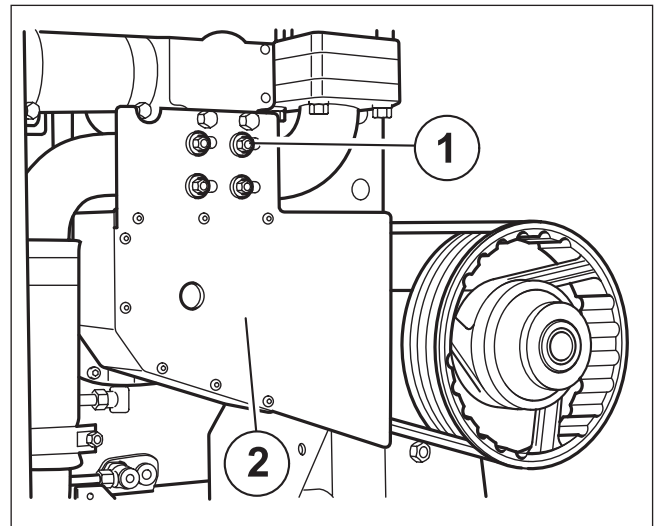
- ▶ Odvijte vijake (1) in odstranite pokrov klinastega jermena (2).

Znova zategnite puše za hitro napenjanje jermenice klinastega jermena

- ▶ Ponovno zategnite vijaka (4 in 5) jermenic klinastega jermena.

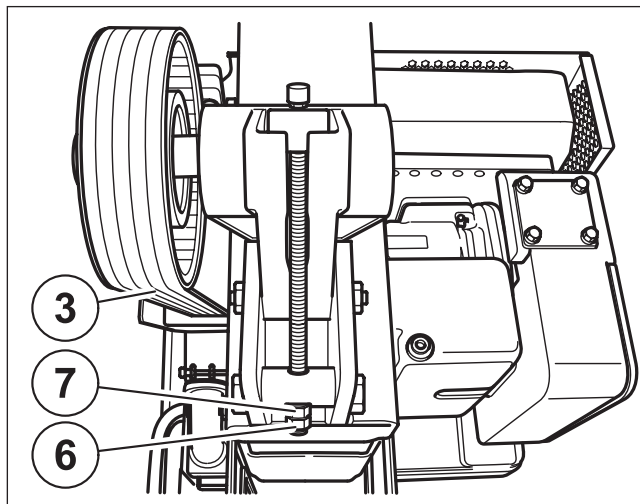
Zatezni momenti puše za hitro napenjanje

Nazivni premer jermenice	Puše za hitro napenjanje	Zatezni moment
125 mm	2012	31 Nm
140 mm	2517	48 Nm
160 mm		
180 mm		
200 mm	3020	90 Nm
224 mm		
250 mm		
280 mm	3525	112 Nm
315 mm		



Preverjanje in nastavitev napetosti klinastega jermena

- ▶ Za preverjanje napetosti klinastega jermena uporabite ustrezno merilno napravo (npr. Optibelt).
 - ▶ Odvisno od izbrane merilne naprave lahko napetost jermena izmerite mehansko ali z merjenjem zvočnih valov (frekvenca jermena).
 - ▶ Pri kontroli upoštevajte navodila za uporabo posameznega proizvajalca merilne naprave in ciljne vrednosti napetosti jermena, navedene v ustreznih navodilih za uporabo.
 - ▶ Za nastavitev napetosti jermena odvijte varovalno matico (6) in ponovno privijte klinaste jermene (3) tako, da obrnete nastavitveno matico (7).
 - ▶ Privijte varovalno matico (6).
- Zatezni moment (M16 A2-70): 155 Nm**



OBVESTILO

Pri napenjanju jermena upoštevajte navodila za uporabo proizvajalca merilne naprave. Prepričajte se, da so uporabljene navedbe za klinasti jermen tipa SPA/XPA.

POZOR

NEPRAVILNA NAPETOST KLINASTEGA JERMENA!

Prekomerna napetost klinastega jermena lahko povzroči poškodbe ležajev in zlom gredi. Če je napetost klinastega jermena prenizka, lahko klinasti jermeni med delovanjem zdrsnejo in se prehitro obrabijo.

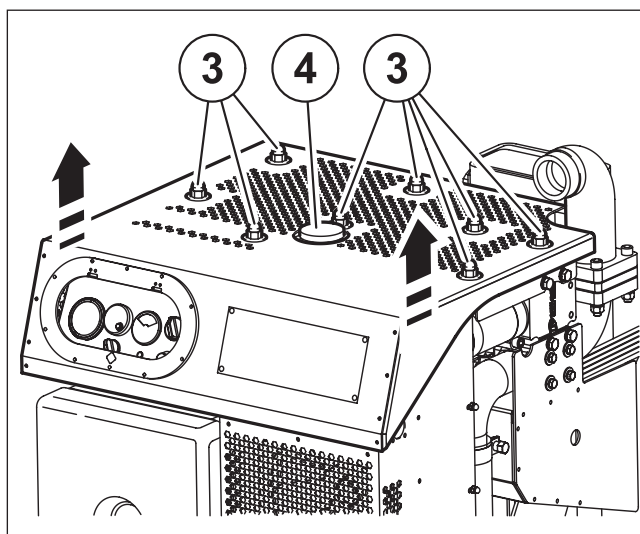
- ▶ Napetost klinastega jermena morate nastaviti v skladu z navodili proizvajalca merilnika.

- ▶ Ponovno namestite pokrov klinastega jermena.
- Zatezni moment (M8 8.8): 25 Nm**

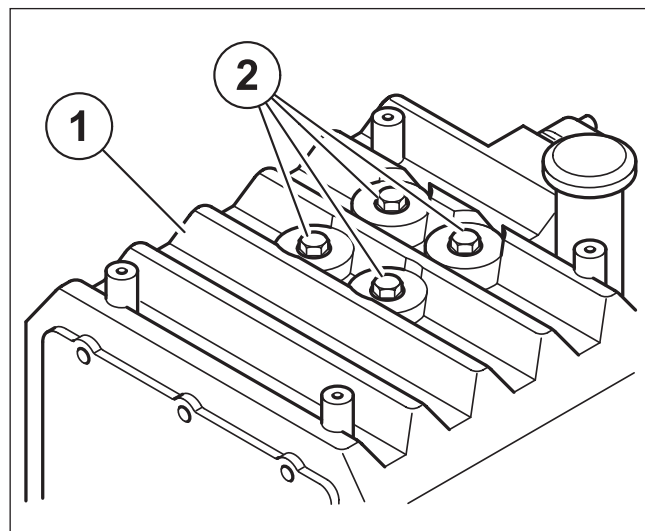
4.4.2 Zategnitev pritrdilnih vijakov dušilca tlaka

Odstranite pokrov zgornjega sklopa za dostop do vijakov dušilca zvočnega tlaka.

- ▶ Odvijte klobučaste matice (3) zgornjega pokrova.
- ▶ Odvijte merilno palico za olje (4).
- ▶ Dvignite pokrov.



- ▶ Diagonalno privijte pritrdilne vijake (2) dušilca zvočnega tlaka (1).
- Zatezni moment (M12 A2-70): 65 Nm**
- ▶ Ponovno namestite pokrov in privijte merilno palico za olje.
- Zatezni navor (M8 A2-70): 18 Nm**



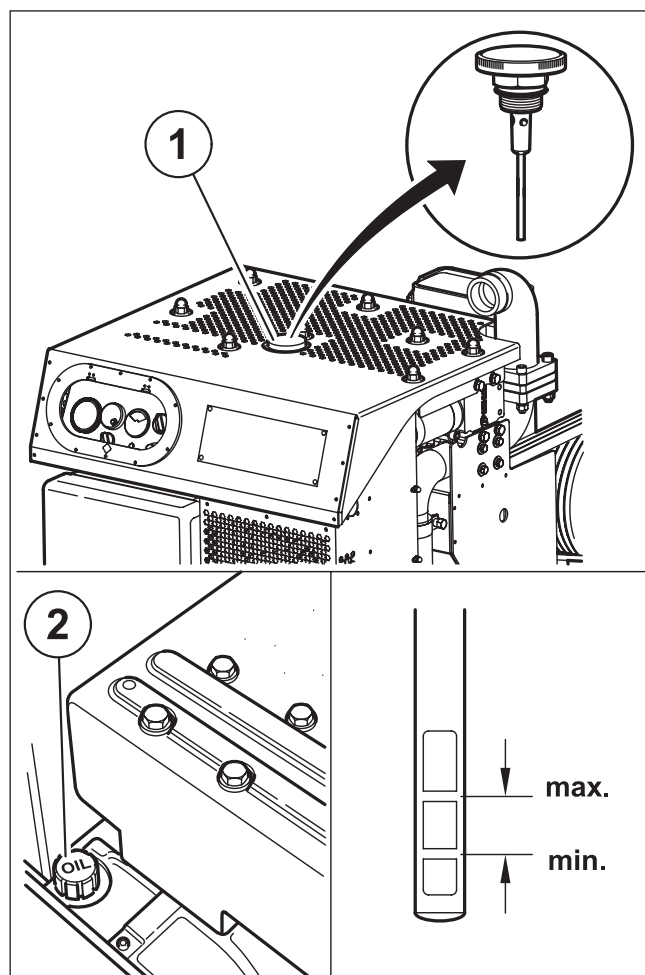
4.4.3 Preverjanje nivoja olja

- ▶ Odvijte merilno palico za olje (1) (agregat).
- ▶ Odvijte merilno palico za olje (2)(CG80).
- ▶ Očistite merilno palico za olje (1/2) s krpo, ki ne pušča vlaken, in jo do konca privijte nazaj.
- ▶ Odvijte merilno palico za olje (1/2) in preverite nivo olja.

OBVESTILO

Nivo olja mora biti med oznakama »min« in »max«. Razlika med oznakama je približno 1 liter.

- ▶ Po potrebi popravite nivo olja.



4.4.4 Čiščenje ali zamenjava elementa sesalnega filtra

Za vzdrževanje ali zamenjavo sesalnega filtra agregata kompresorja na osnovi stopnje kompresorja CG80 (zunanji proizvajalec), veljajo samo navodila proizvajalca nadgradnje.

OBVESTILO

Nameščeni so lahko sesalni filtri različnih proizvajalcev. Poleg tega upoštevajte navodila proizvajalca nadgradnje.

- ▶ Na agregatu kompresorja odvijte zvezdaste matice **(1)** in nato odstranite pokrov **(2)**.
- ▶ Odstranite filtrirne elemente **(3)**.
- ▶ Očistite filtrirne elemente **(3)** tako, da jih rahlo tapnete, ali jih po potrebi zamenjajte.

POZOR

NEPRAVILNO ČIŠČENJE FILTRA!

Filtrirnih elementov ne čistite s stisnjenim zrakom, bencinom ali drugimi tekočinami.

- ▶ Filtrirni element očistite ali zamenjajte samo v skladu z navodili.

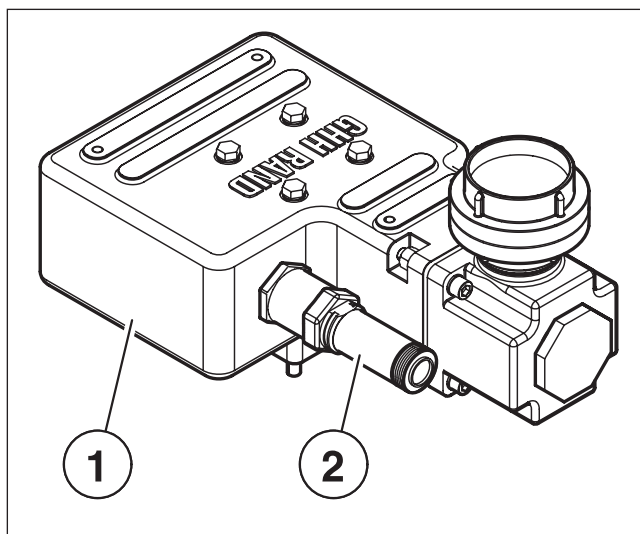
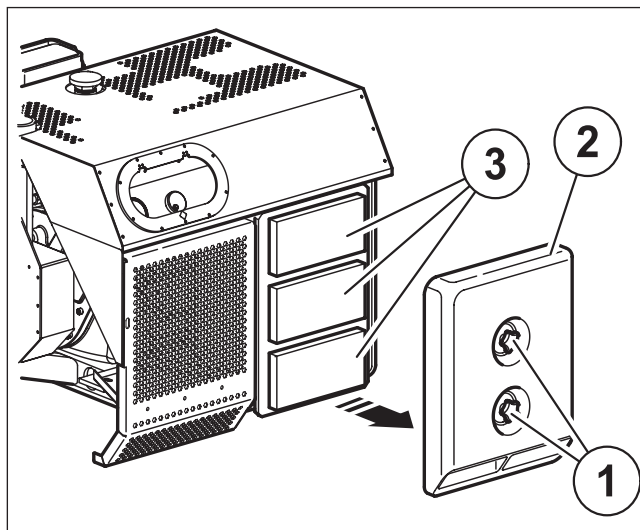
- ▶ Montaža poteka v obratnem vrstnem redu.

4.4.5 Preverjanje varnostnega ventila

Varnostni ventil **(2)** je običajno nameščen na dušilcu zvočnega tlaka **(1)**.

OBVESTILO

Dušilci zvočnega tlaka **(1)**, ki jih dobavlja GHH RAND, imajo vgrajen varnostni ventil **(2)**.



- ▶ Za preverjanje odvijte narebričeno matico (1) varnostnega ventila (2). Ko jo sprostite, se mora sedež ventila (3) odpreti.
- ▶ Pritegnite narebričeno matico (1) varnostnega ventila (2).
- ▶ Po potrebi zamenjajte varnostni ventil.

OBVESTILO

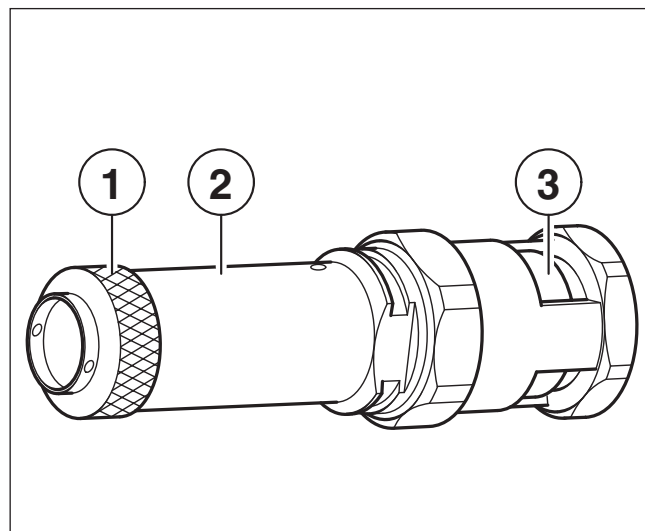
Pri vgradnji novega varnostnega ventila morate upoštevati navodila proizvajalca.

⚠ OPOZORILO

NEVARNOST RAZPOČENJA!

Ne uporabljajte velikosti varnostnega ventila, ki ni predvidena velikost in/ali višji nastavljeni tlak.

- ▶ Uporabljajte samo priložene varnostne ventile.



4.4.6 Preverjanje protipovratnega ventila

Za vzdrževanje ali zamenjavo protipovratnih ventilov agregata kompresorja na osnovi stopnje kompresorja CG80 (zunanji proizvajalec), veljajo samo navodila proizvajalca nadgradnje.

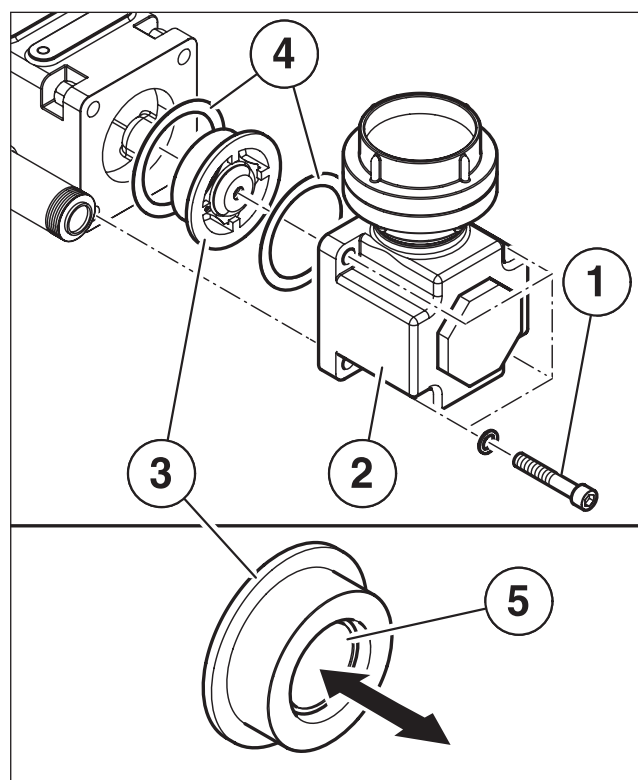
OBVESTILO

Možna je vgradnja protipovratnih ventilov različnih proizvajalcev. Poleg tega upoštevajte navodila proizvajalca nadgradnje.

Dušilci zvočnega tlaka, ki jih dobavlja GHH RAND, imajo vgrajen protipovratni ventil.

- ▶ Odstranite pokrov.
- ▶ Odstranite zaščito jermena.
- ▶ Samo IC agregat:
Popustite objemko hladilnega krogotoka in cevi na odtočni glavi.
- ▶ Odstranite tlačni priključek (2) tako, da odvijete vijačne priključke (1).
- ▶ Odstranite protipovratni ventil (3) in tesnila (4).
- ▶ Preverite premikanje diska ventila (5), po potrebi zamenjajte protipovratni ventil (3).
- ▶ Montaža poteka v obratnem vrstnem redu. Prepričajte se, da je protipovratni ventil v pravilnem položaju.

Zatezni moment (M10 A2-70): 37 Nm



POZOR**POŠKODBE ZARADI OKVARJENEGA PROTIPOVRATNEGA VENTILA!**

Nepravilna montaža lahko povzroči poškodbe.

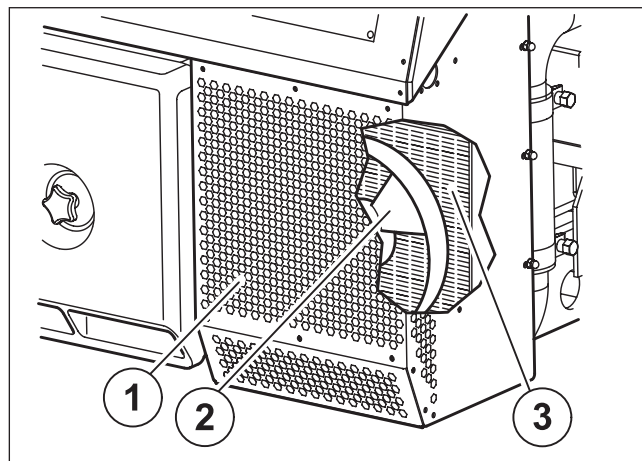
- ▶ Pri ponovnem sestavljanju vedno uporabite nova tesnila.
- ▶ Nikoli ne uporabljajte agregata kompresorja brez protipovratnega ventila.

4.4.7 Preverjanje in čiščenje zračnega hladilnika**OBVESTILO**

Samo pri IC agregatu.

- ▶ Odstranite pokrivno ploščo (1).
- ▶ Odstranite ohišje ventilatorja (2).
- ▶ Izpihajte ohišje ventilatorja (2) in zračni hladilnik (3) s stisnjenim zrakom.
- ▶ Po čiščenju namestite ohišje ventilatorja (2) in pritrdite pokrov (1).

Zatezni navor (M6 8): 10 Nm

**4.4.8 Menjava olja in sesalno cedilo za olje****⚠ POZOR****ONESNAŽEVANJE OKOLJA ZARADI OLJA!**

Zelo majhne količine olja zadoščajo, da znatne količine pitne vode postanejo neuporabne.

- ▶ Pri menjavi olja pazite, da olje ne pride v okolje.
- ▶ Odpadno olje je treba odstraniti v skladu z lokalnimi predpisi.

POZOR**ŠKODA ZARADI NAPAČNIH OLJ!**

Neustrezna olja lahko uničijo kompresor.

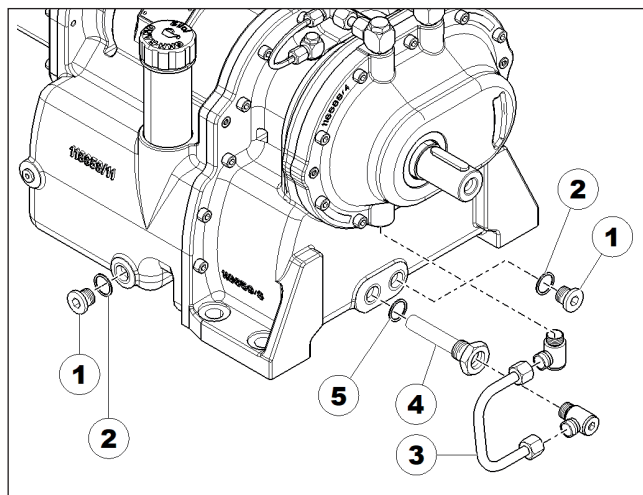
- ▶ Uporabljajte samo navedeno olje (*Poglavje 1.9 na strani 10*).

POZOR**NEPRAVILEN NIVO OLJA!**

Če je nivo olja prenizek, lahko povzroči veliko materialno škodo. Če je nivo olja previsok, se lahko olje peni in tako povzroči puščanje olja.

- ▶ Bodite pozorni na količino.

- ▶ Odvijte čepa za izpust olja (1) iz ohišja kompresorja.
- ▶ Olje zberite v primerno posodo.
- ▶ Odstranite cev za olje (3).
- ▶ Odvijte in očistite sesalno cedilo za olje (4).
- ▶ Privijte sesalno cedilo za olje (4) z novim obročnim tesnilom (5).
- ▶ Namestite čepa za izpust olja (1) z novimi tesnilnimi obroči (2).
- ▶ Dolijte olje, količina pribl. 9 litrov.



OBVESTILO

Tesnilni obroč (2 in 5): DIN 7603 – A21 x 26 – mehko železo.

5 Motnje, vzroki in nasveti za odpravljanje težav

Če ste v dvomih, izklopite vijačni kompresor!

Motnja	Morebitni vzrok	Ukrep	Poglavje
Nezadostna količina zraka	Prenizko število vrtljajev pogona	Povečajte število vrtljajev pogona na največjo dovoljeno hitrost	1.6 - 1.8
	Umazan/zamašen sesalni filter	Očistite filtrirni vložek ali filtrirne elemente ali jih po potrebi zamenjajte	4.4.4
Končni zračni tlak je previsok	Nazivni premer cevi za stisnjen zrak je premajhen	Ponovno napeljite cevi z večjim nominalnim premerom	-
	Pokvarjen protipovratni ventil	Preverite protipovratni ventil	4.4.6
	Varnostni ventil se ne odpre	Preverite varnostni ventil	4.4.5
	Previsoko število vrtljajev pogona	Zmanjšajte število vrtljajev pogona na največjo dovoljeno hitrost	1.6 - 1.8
Previsoka končna temperatura zraka	Umazan sesalni filter	Očistite filtrirni vložek ali filtrirne elemente ali jih po potrebi zamenjajte	4.4.4
	Končni zračni tlak je previsok	Preverite varnostni ventil	1.6 - 1.8
	Previsoka temperatura okolice	Upoštevajte dovoljeno temperaturo sesanja	1.6 - 1.8
	Umazana rebra zračnega hladilnika (enota IC)	Preverite zračni hladilnik	4.4.7
	Ventilator ne deluje (enota IC)	Preverite povezavo krmilnika in kabla	-
		Zamenjajte varovalko na napajalni liniji	-
		Preverite položaj izbirnega stikala ventilatorja	3.5.3
Podtlak je višji od 65 mbar	Umazan sesalni filter	Očistite filtrirni vložek ali filtrirne elemente ali jih po potrebi zamenjajte	4.4.4
	Previsoko število vrtljajev pogona	Zmanjšajte število vrtljajev pogona na največjo dovoljeno hitrost	1.6 - 1.8

Motnja	Morebitni vzrok	Ukrep	Poglavje
Tlak olja nižji od 0,3 bar	Umazano sesalno cedilo za olje	Očistite sesalno cedilo za olje	4.4.8
	Prenizek nivo olja	Preverite nivo olja in ga po potrebi dolijte	4.4.3 in 4.4.8
	Napačna vrsta olja	Popolnoma izpusite olje in nalijte odobreno olje	4.4.8
	Prenizko število vrtljajev pogona	Povečajte število vrtljajev pogona na največjo dovoljeno hitrost	1.6 - 1.8
	Prepognjene ali poškodovane oljne cevi pri agregatih z zunanjim hladilnikom olja (izbirno)	Preverite oljne cevi in hladilnik olja	3.6
Olje se peni	Napačna vrsta olja	Popolnoma izpusite olje in nalijte odobreno olje	4.4.8
	Voda v olju		
	Različna kakovost olja		
	Previsok nivo olja	Preverite nivo olja in ga po potrebi izpusite	4.4.3 in 4.4.8
Iztekanje olja	Previsok nivo olja	Preverite nivo olja in ga po potrebi izpusite	4.4.3 in 4.4.8
	Netesne vijačne povezave	Preverite vijačne povezave	–
Oljni tlak niha	Prenizek nivo olja	Preverite nivo olja in ga po potrebi dolijte	4.4.3 in 4.4.8
	Kompresor je preveč nagnjen	Upoštevajte največje dovoljene nagibe	3.3

Printed in Germany

Pridrujemo si pravico do sprememb tehničnih podatkov glede na podatke in prikaze v navodilih za uporabo. Ponatis, prevajanje in razmnoževanje, tudi delno, ni dovoljeno brez pisnega dovoljenja.

Prispevek k varstvu okolja:

Ta papir je izdelan iz 100 % beljene celuloze brez klora.

GHH RAND®

Service & Support

www.ingersollrand.com/ghhrandtransport



Subject to revision without notice

Printed in Fed. Rep. of Germany

12/2022 SI