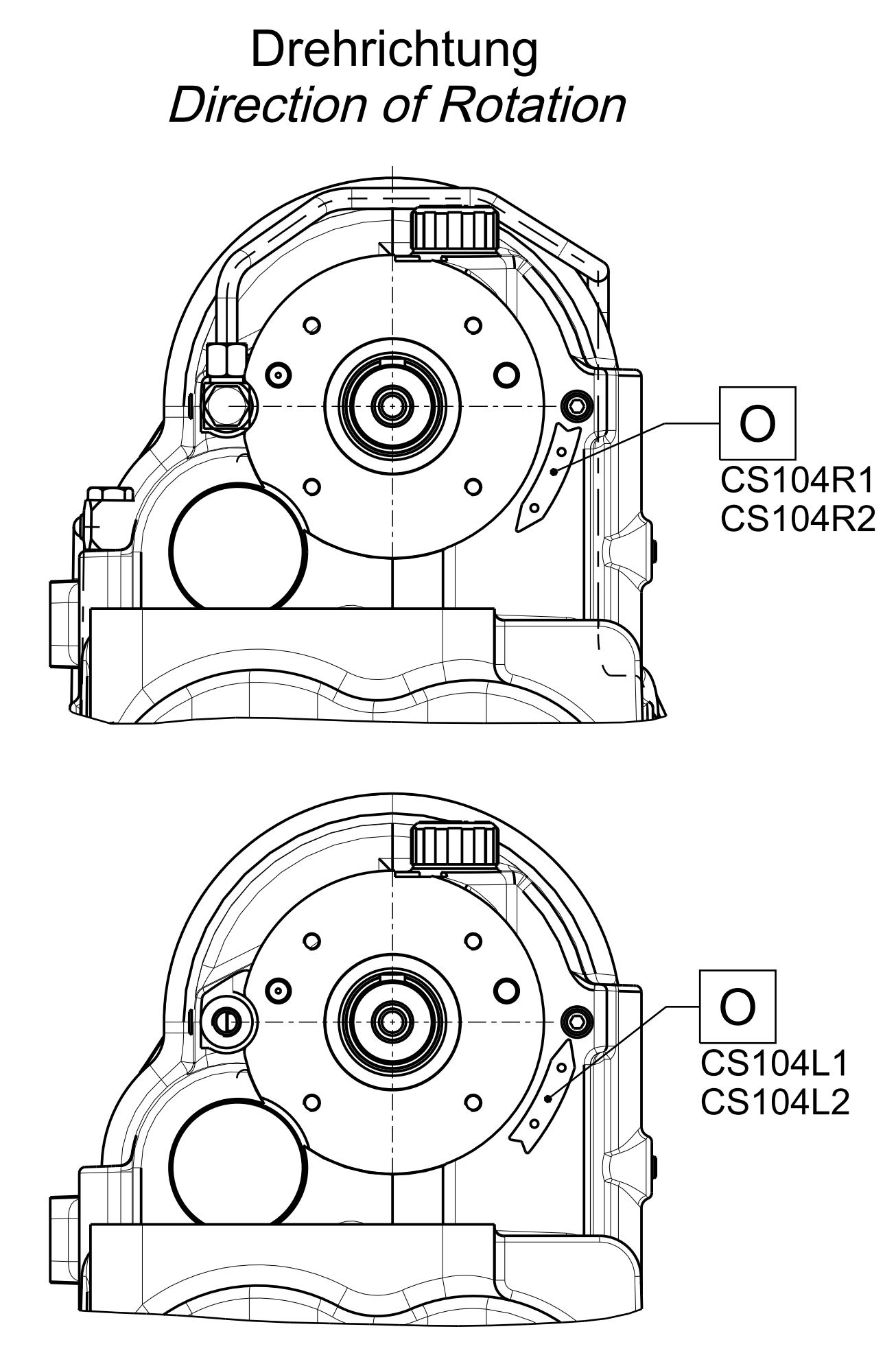
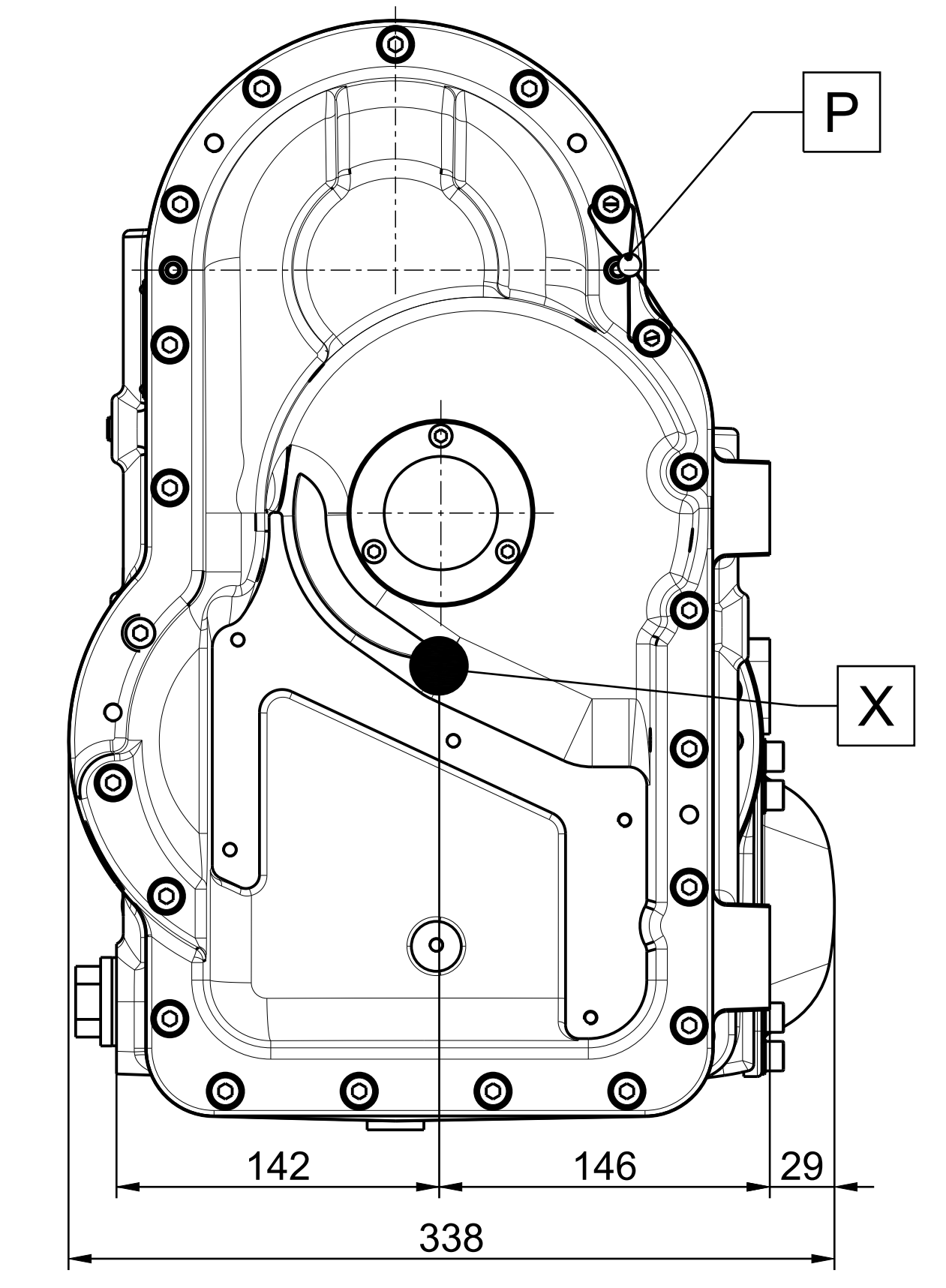
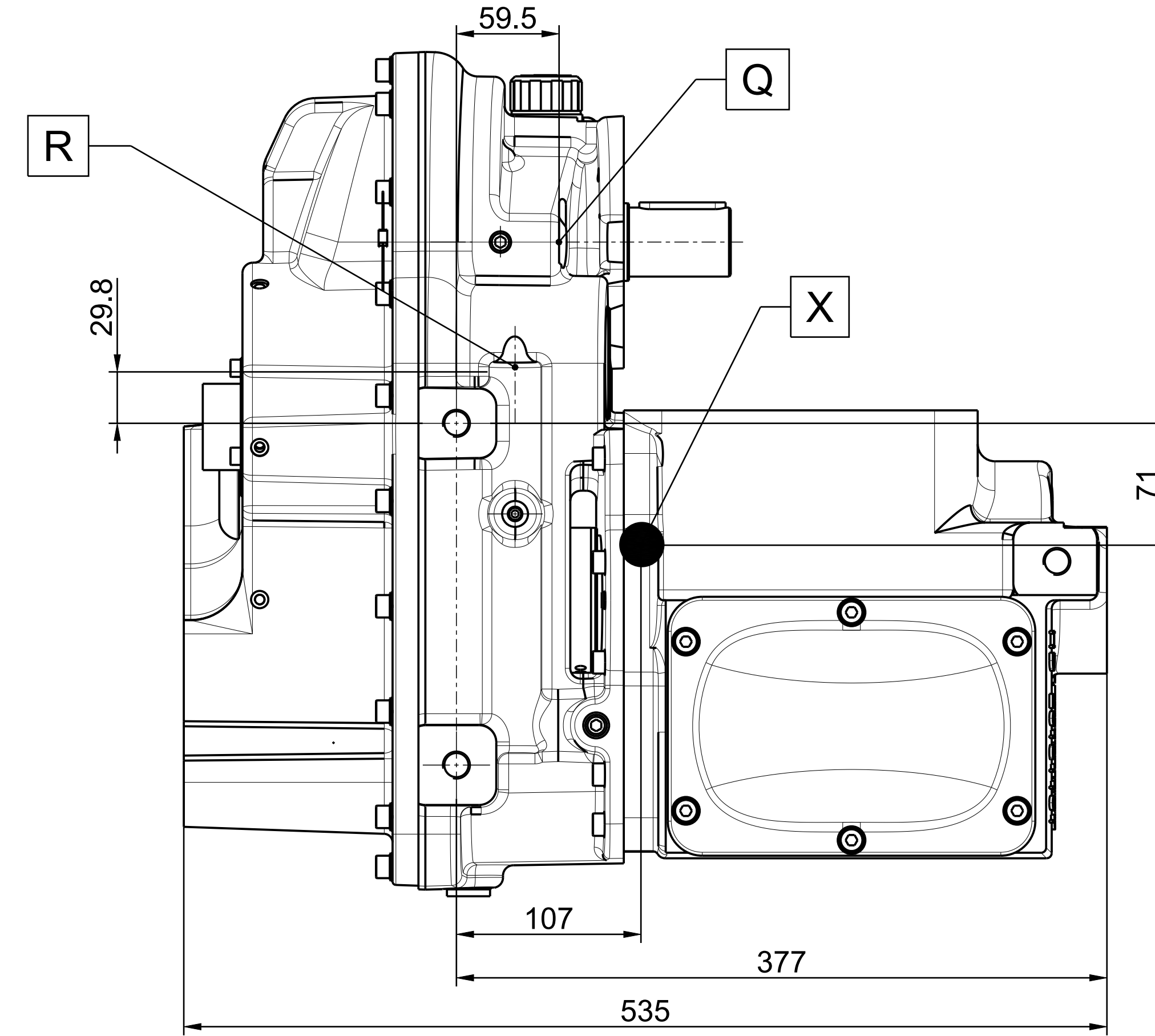
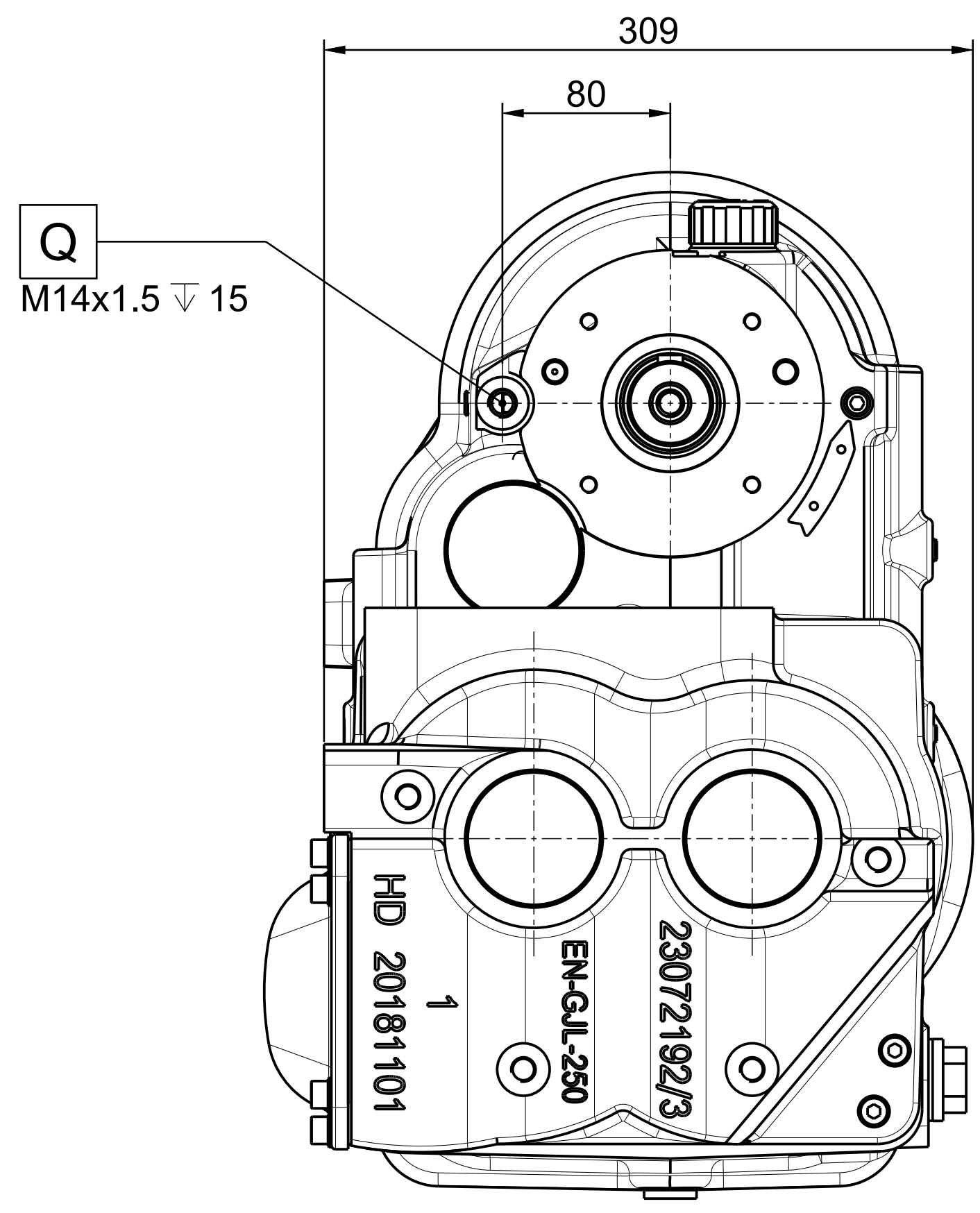


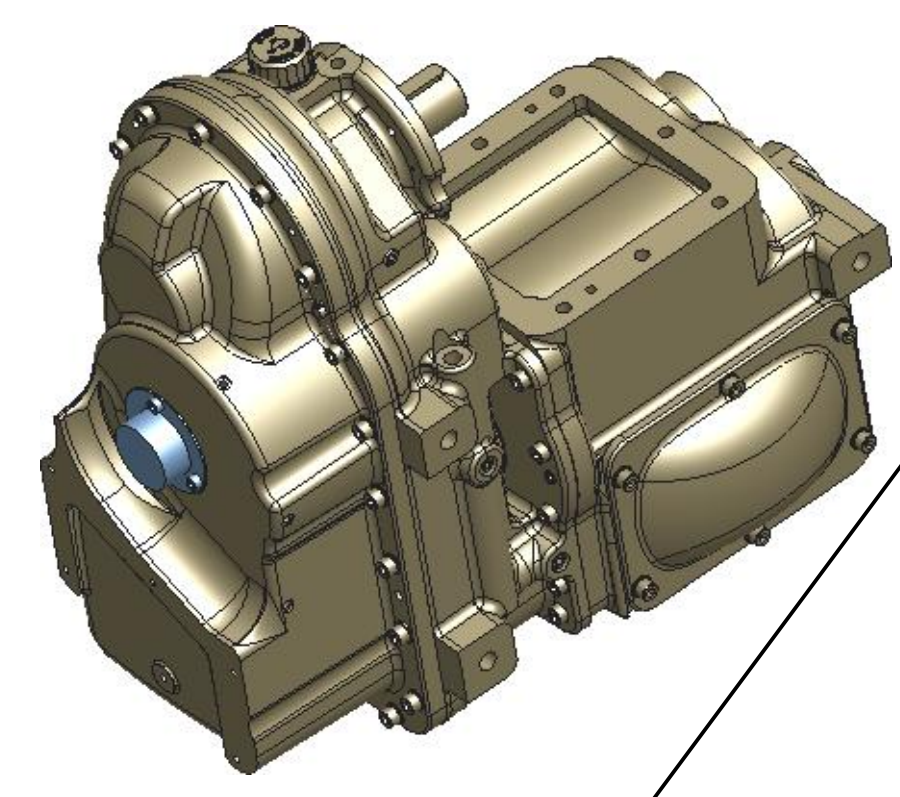
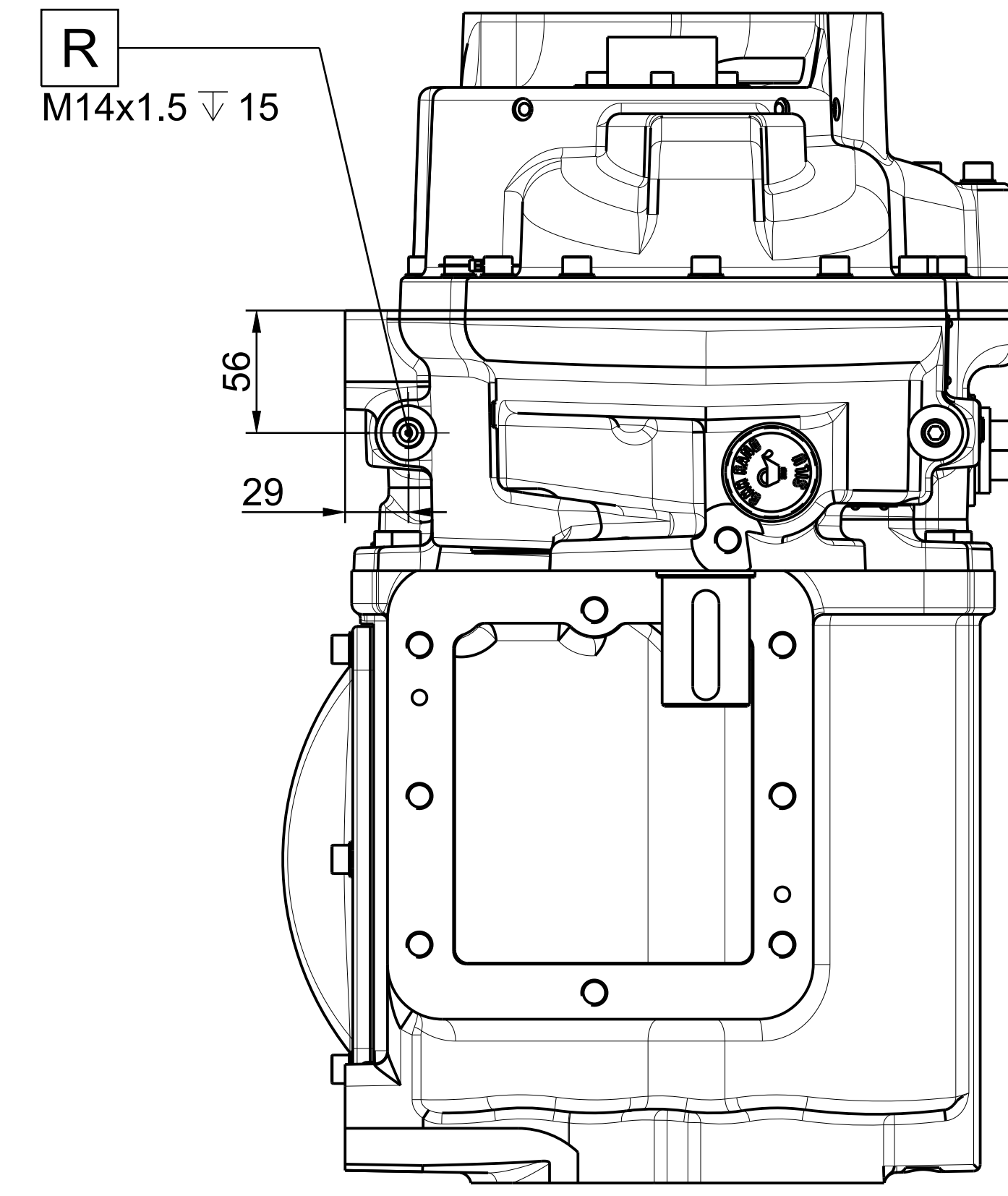
Kompressorstufe ohne Ölkühler / Compressor Stage without Oil Cooler

(Gewicht / Weight: CS104R2 134 kg / CS104L2 137 kg)



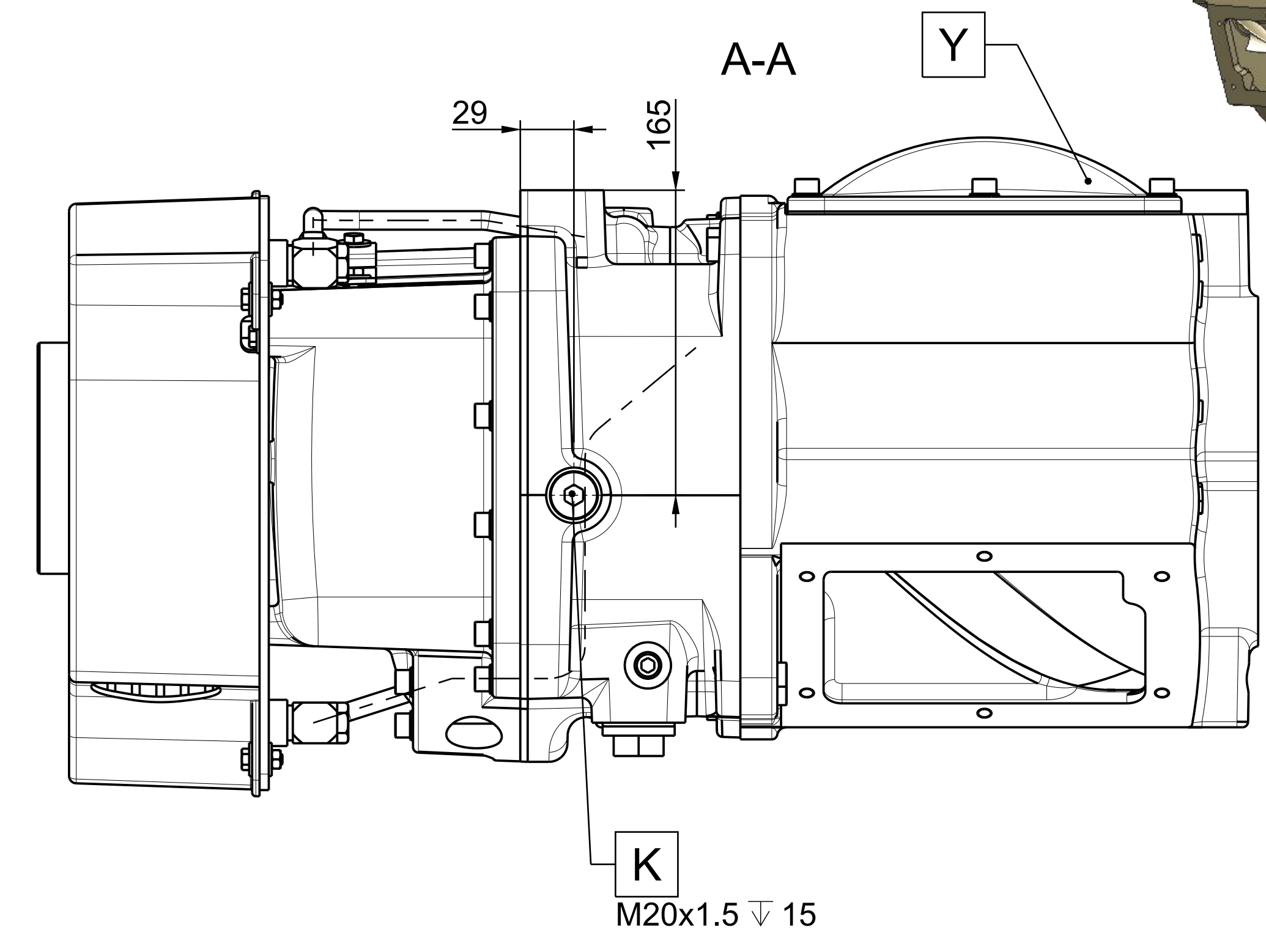
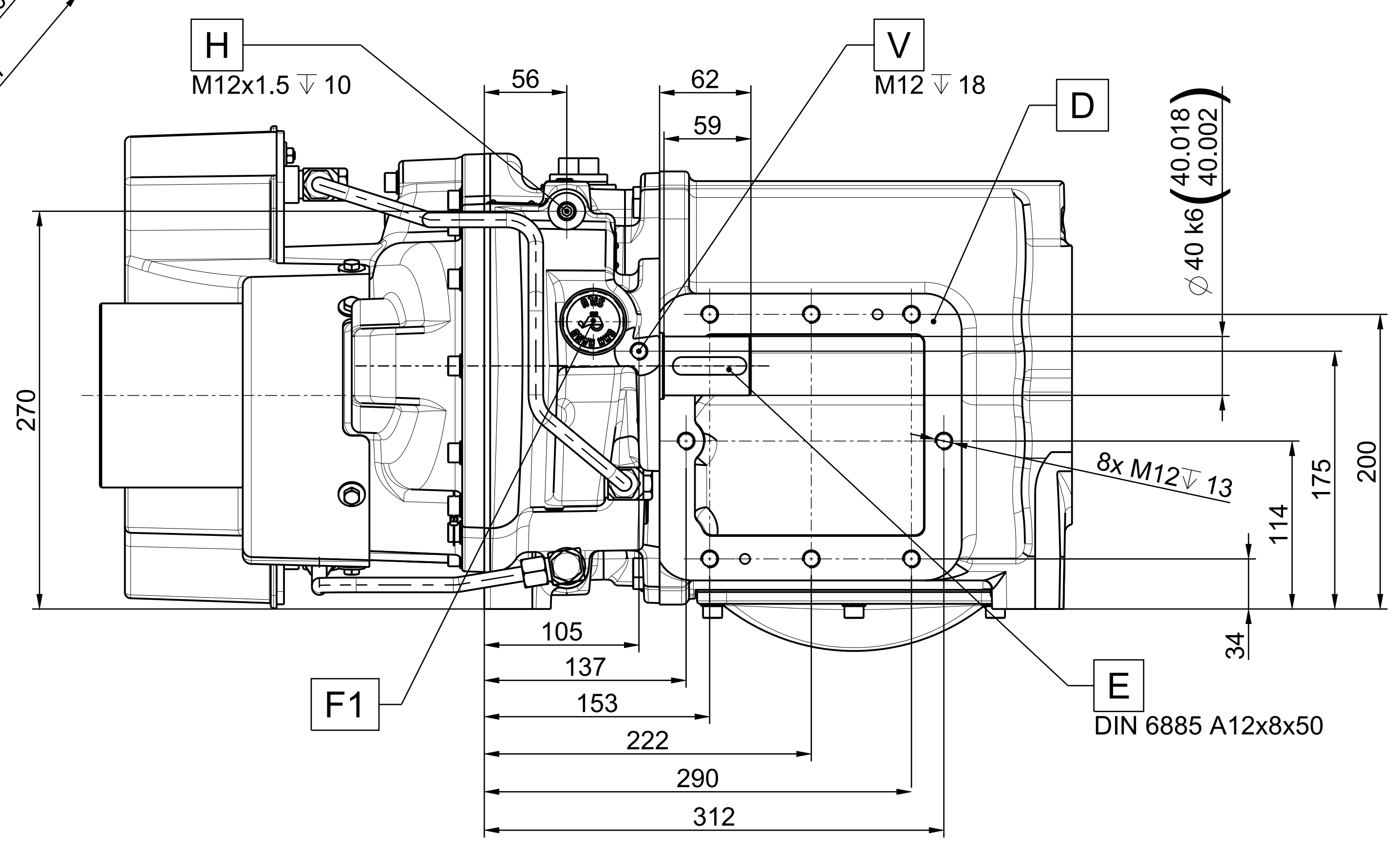
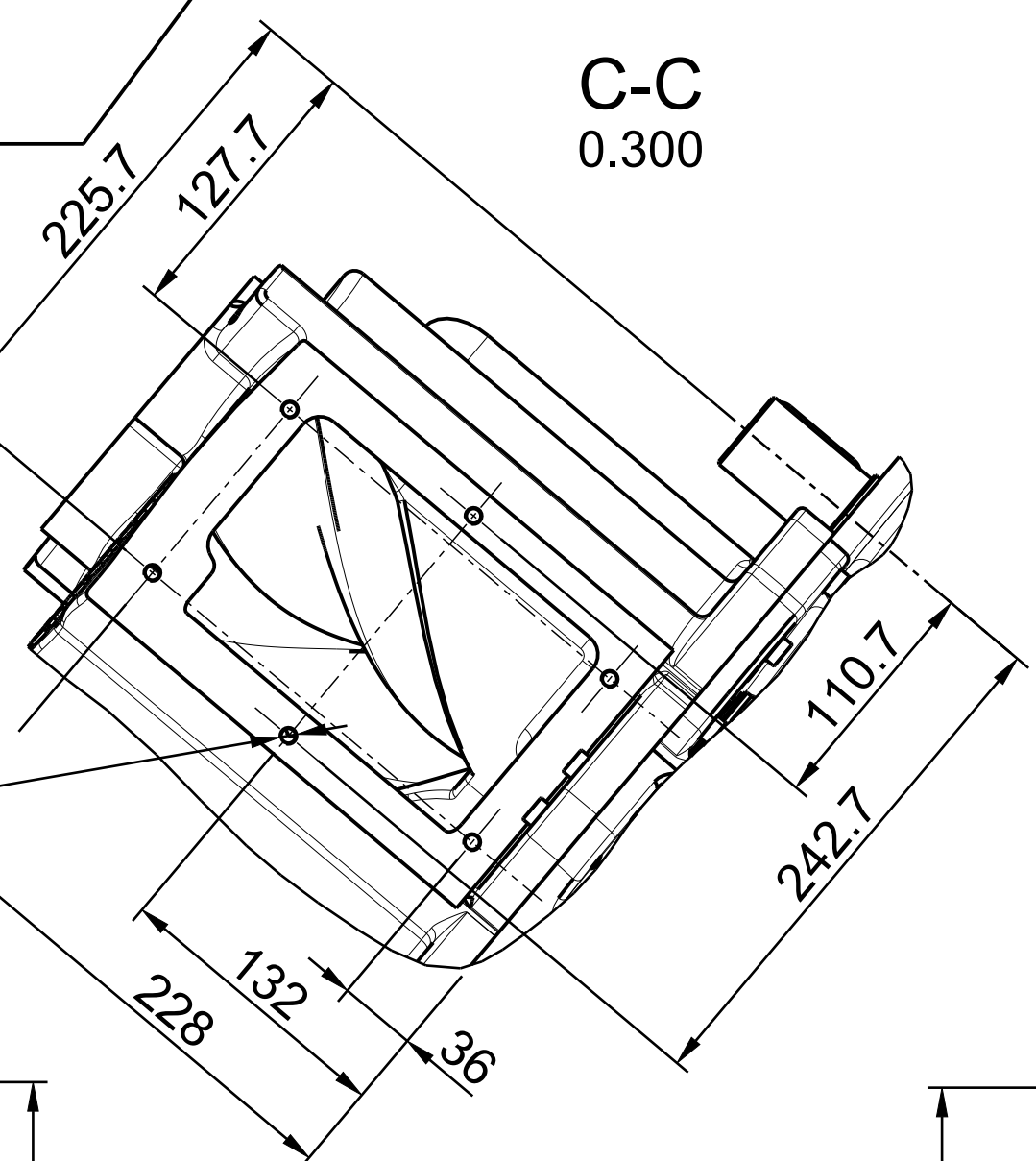
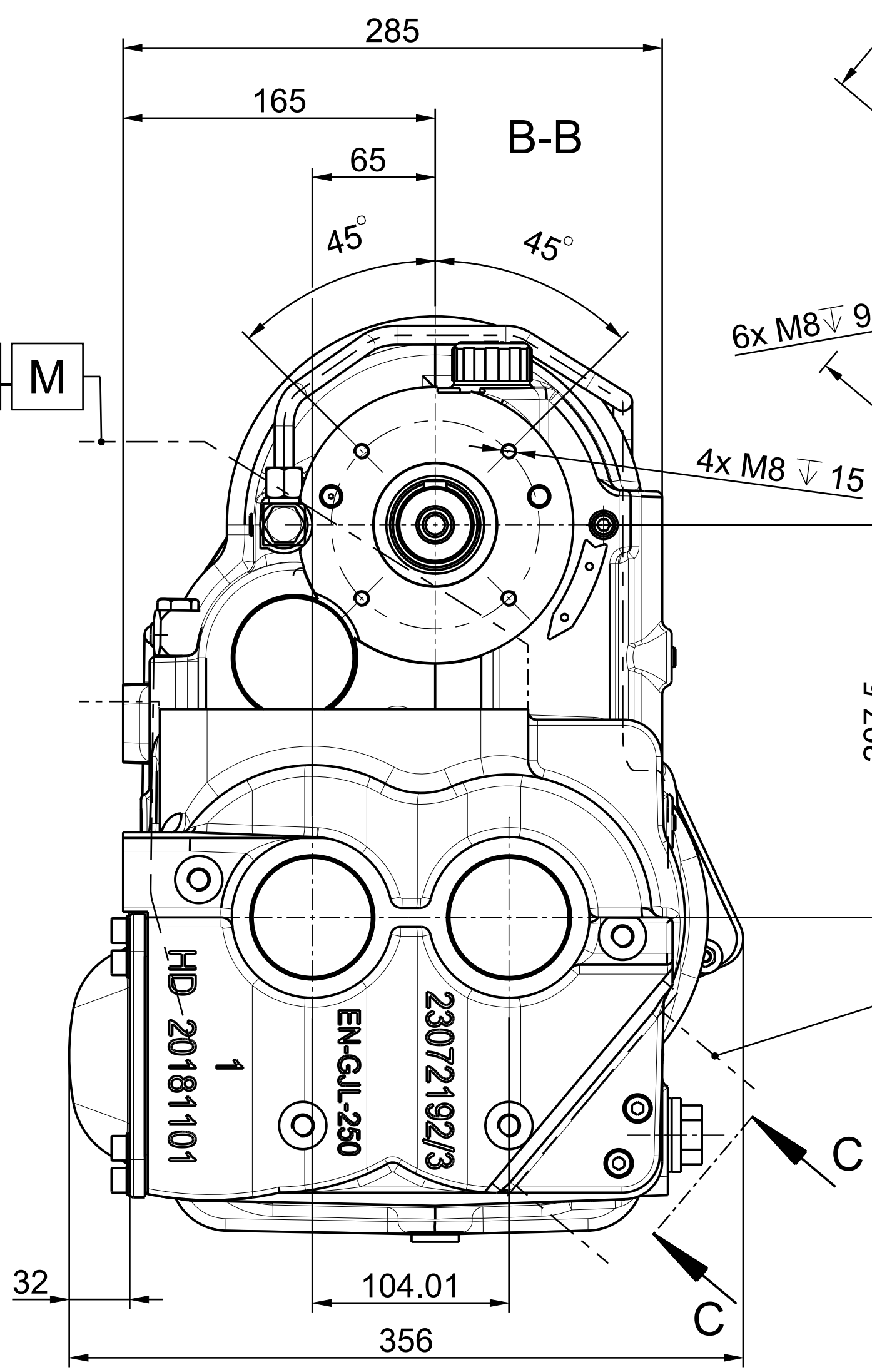
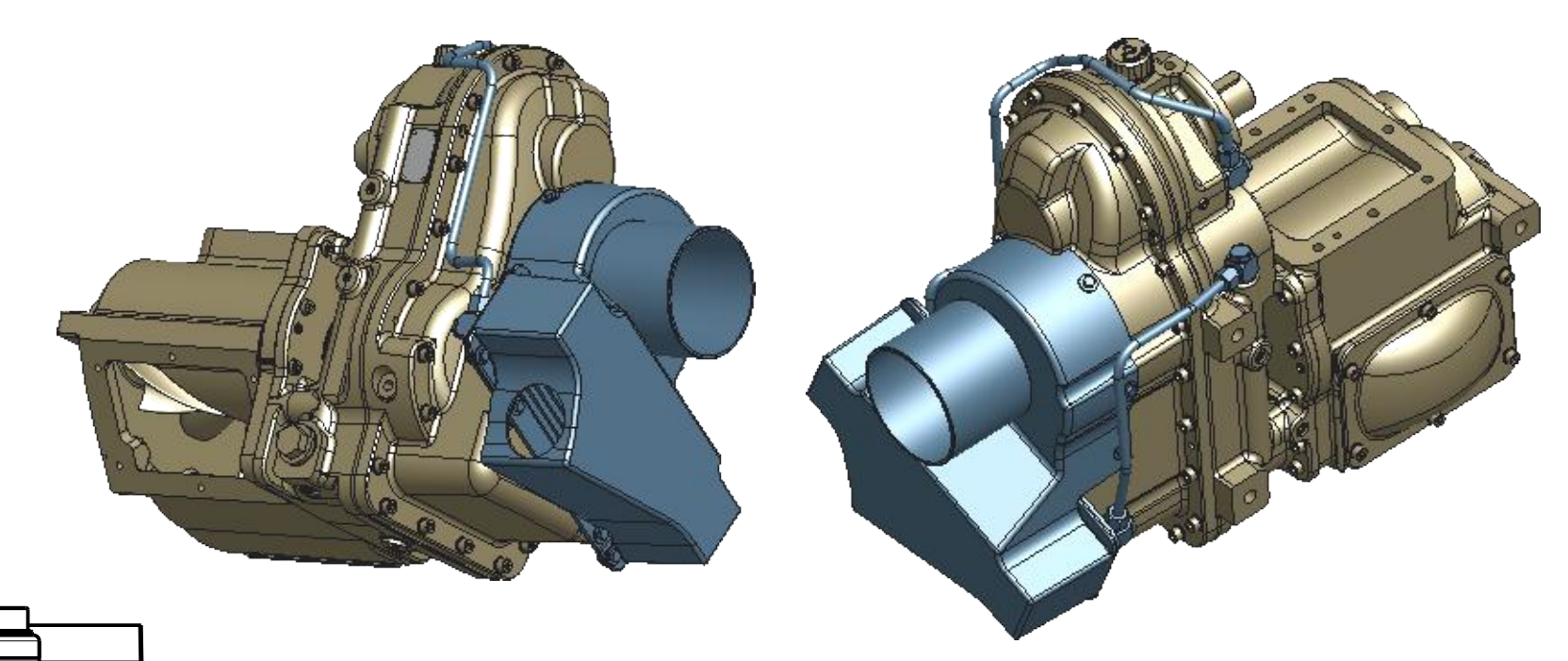
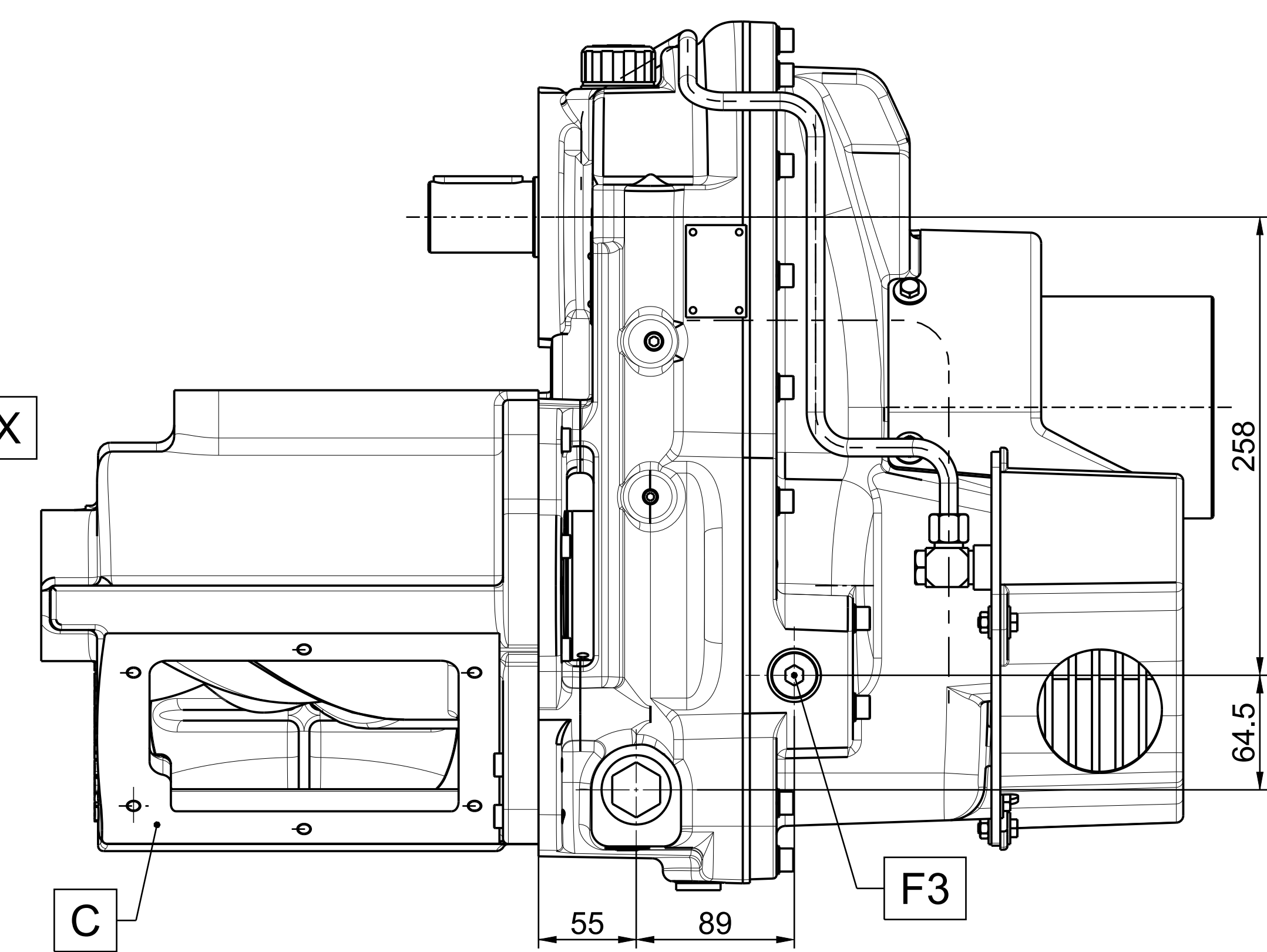
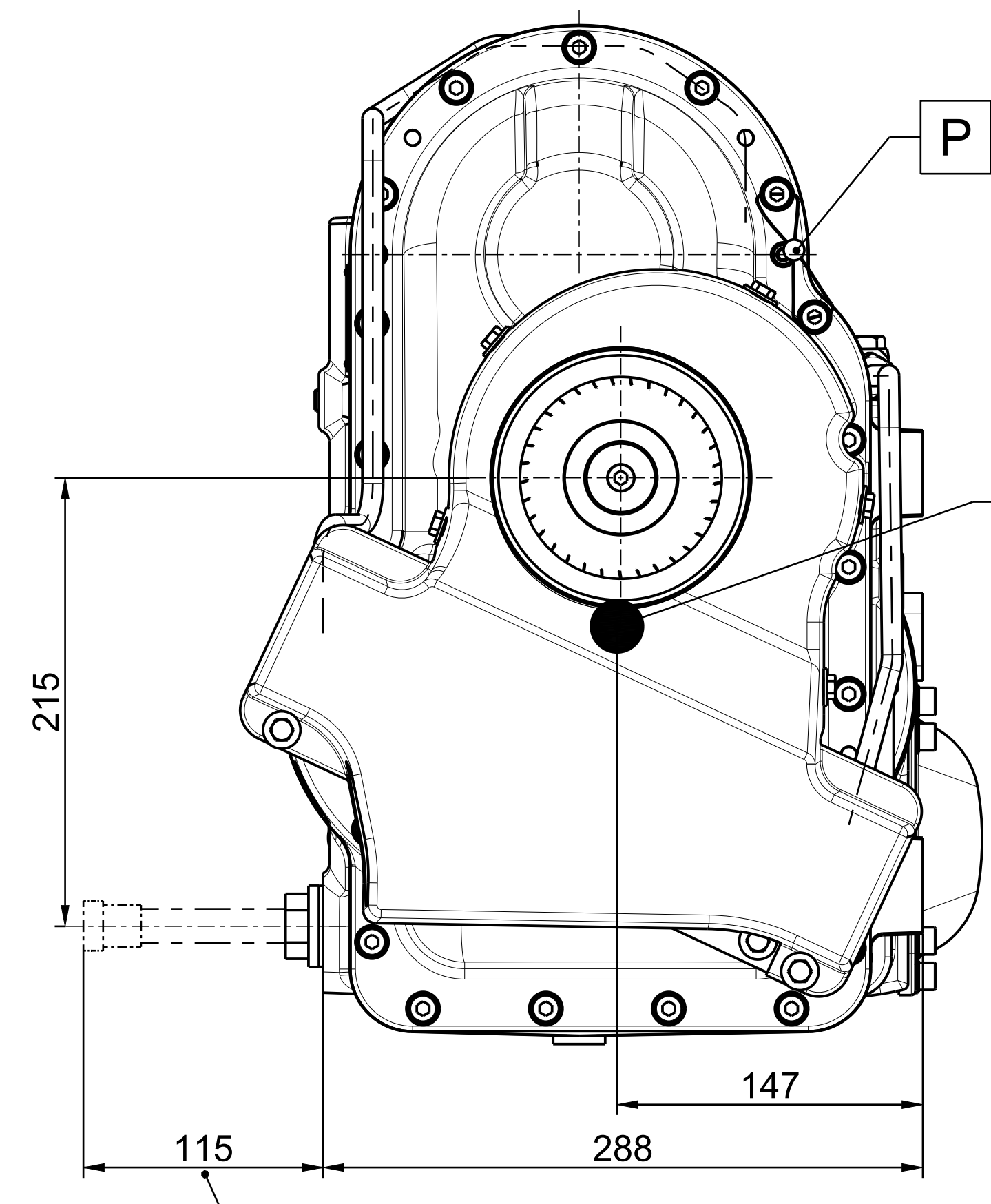
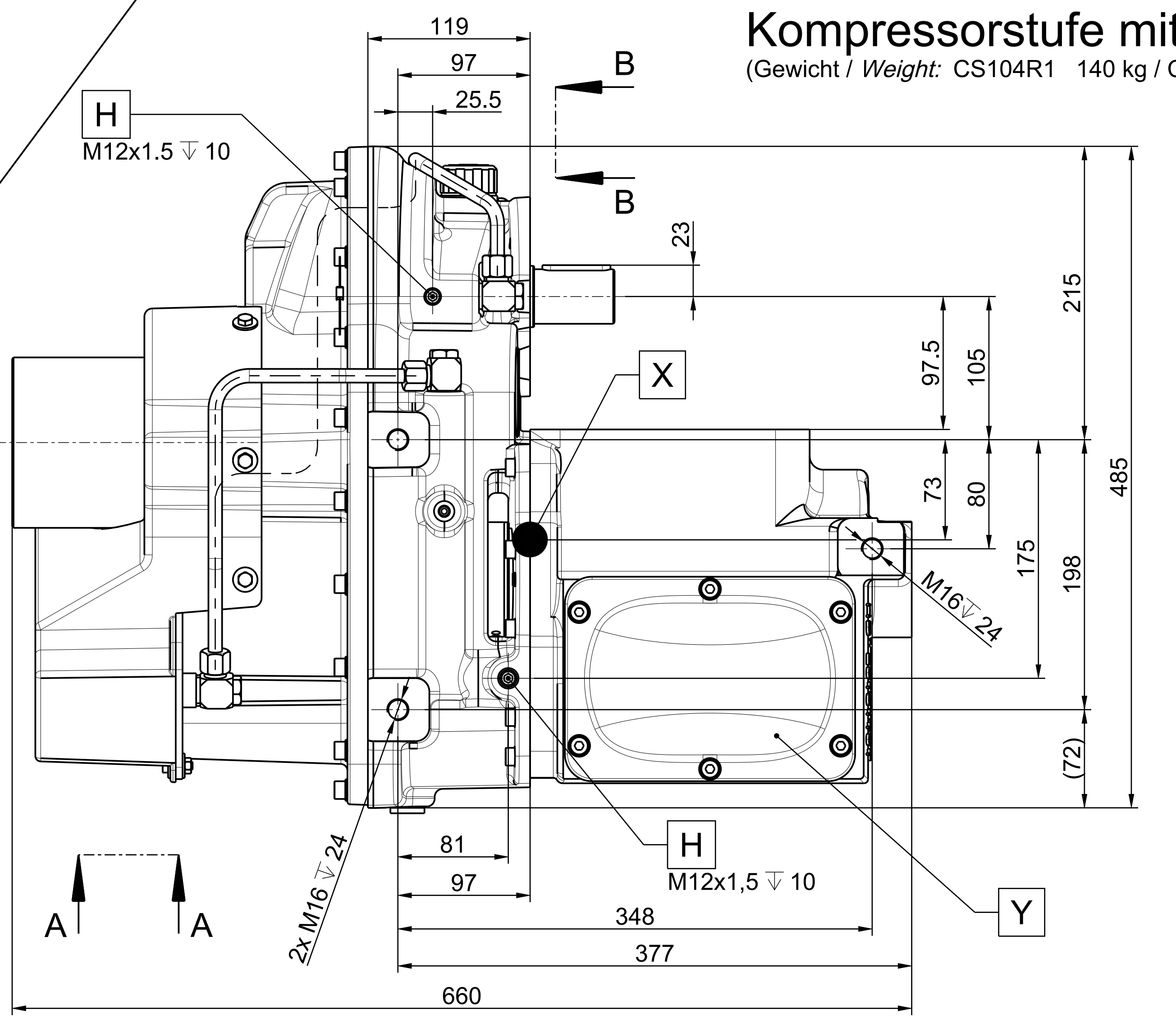
DE (Deutsch)	EN (English)
C Saugflansch (2 Optionen)	Suction flange (2 options)
D Druckflansch	Discharge flange
E Passfeder	Key
F1 Öleinfüllstutzen	Oil filler neck
F3 Ölstandkontrollschraube	Oil level plug
H Anschlussmöglichkeit für Öldruckmanometer	Connection possibility for oil pressure gauge
I Benötigter Platz zum Ausbau des Ölfilters	Required space for oil filter removal
K Ölablauf	Oil drain
L Anschlussmöglichkeit zur Messung des Enddrucks	Connection possibility for measuring the discharge pressure
M Anschlussmöglichkeit zur Messung der Endtemperatur	Connection possibility for measuring the discharge temperature
N Anschlussmöglichkeit für Vakuummeter	Connection possibility for vacuum gauge
O Drehrichtung	Direction of rotation
P Bei Beschädigung der Verplombung erlischt der Gewährleistungsanspruch	The warranty right will lapse if the lead seal is damaged
Q Anschlussmöglichkeit für Ölkühler (Leitung zum Ölkühler)	Port for external oil cooler (pipe to the oil cooler)
R Anschlussmöglichkeit für Ölkühler (Leitung vom Ölkühler)	Port for external oil cooler (pipe from the oil cooler)
V Gewindebohrung für Anschlagmittel	Threaded hole for slinging mean
X Schwerpunkt	Centre of gravity
Y Dargestellter Deckel verschließt optionalen Saugflansch	Shown cover closes optional suction flange

Übersetzungen in FR, ES, PT, IT, NL, DA, SV, EL siehe 401-6-006488 *
 Translations in FR, ES, PT, IT, NL, DA, SV, EL see 401-6-006488 *
 * Aktuellen Änderungsstand beachten / Take note current revision



Kompressorstufe mit Ölkühler / Compressor Stage with Oil Cooler

(Gewicht / Weight: CS104R1 140 kg / CS104L1 144 kg)



S-21-034 E2N 1451634	H	Complete revision of drawing.	16.12.2021	Sandesh / Kistner
Change Ref.	Rev.	Qty.	Description of change	Date
CAD-Drawing	DIN A4		Material Pattern No. Type: CS104	(cont. Rev.) Scale: 0.400
Ingersoll Rand Installation Drawing Compressor Stage				
2008	Day	Name	Technical CCN	Drawing No.
Created	11.01.	Mürmann	23072184	23072184
Checked	14.01.	Kistner		H
Made from: 23072184 G				